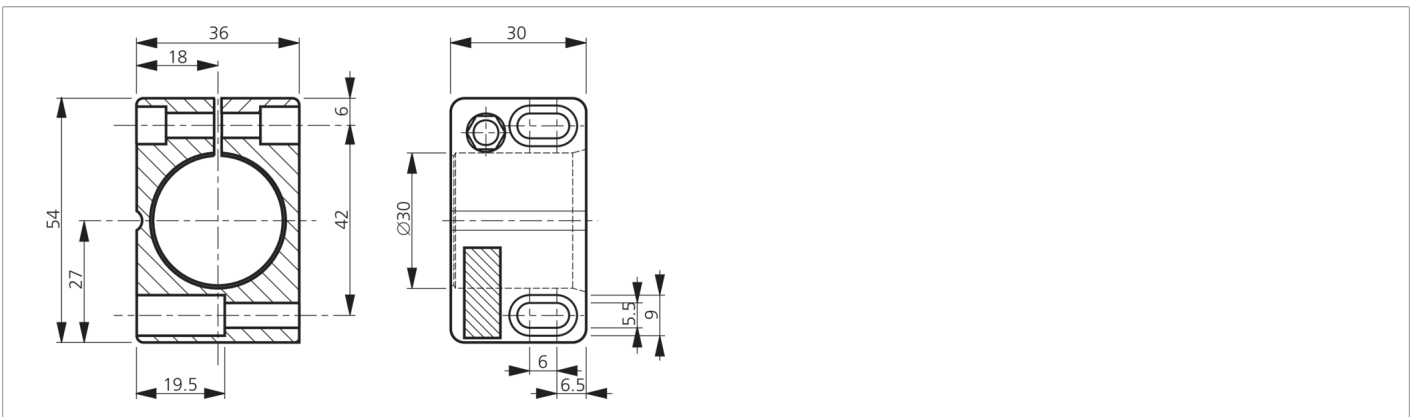




- 用于直径 30 mm 或螺纹 M30 的圆柱形传感器
- 固定调试
- 基于一体式结构，装配/停机时间缩短
- 传感器更换，不会改变支座位置
- 可通过长孔调整支座



技术数据 (典型)	+20°C
孔距	42 mm
固定	钻孔
外壳尺寸	36 x 30 x 54 mm
夹紧直径	G: 30 mm
外壳材料	塑料 (PA, 6 GK)
组件	传感器支座
特点	无固定止挡
适合用于	传感器, 螺纹 M30
供货范围	传感器支座
更多信息 / 附件	https://www.di-soric.com/201626