

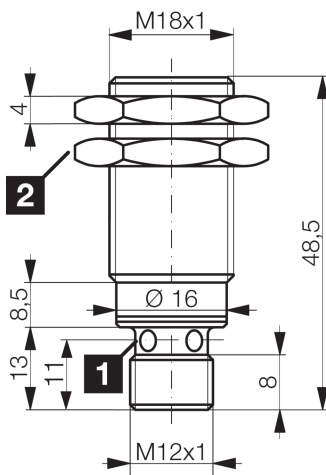


202328

DCCK 18 M 12 NSK-IBSL

电感式接近传感器

- 金属插头
- 集成式放大器
- 短路保护
- 接通脉冲抑制
- LED



1) LED 4 x 90° (黄色)

2) 开口度 24 mm

BK: 黑色

BN: 棕色

BU: 蓝色

功能



技术数据 (典型)

+20°C, 24 V DC

|           |                            |
|-----------|----------------------------|
| 工作电压      | 10 ... 30 V DC             |
| 内部功耗      | < 10 mA                    |
| 绝缘耐压强度    | 根据 IEC 60947-5-2 (7.2.3.1) |
| 内装方式      | 准齐平                        |
| 螺纹        | M18 x 1                    |
| 外壳长度      | 48.5 mm                    |
| 外壳材料      | 黄铜 (镀铬)                    |
| 防护等级      | III, 在安全特低电压下工作            |
| 工作原理      | 电感式                        |
| 评估        | 数字量                        |
| 型式        | 螺纹                         |
| 特点        | 极高的感应距离                    |
| 开关输出端     | npn, 200 mA, NO            |
| 电压降 (最大)  | 2 V (200 mA)               |
| 感应距离 (SN) | 12 mm                      |
| 标准测量板     | 36 x 36 x 1 mm             |
| 开关滞后 (最大) | < 3 ... < 15 %             |
| 开关频率      | 600 Hz                     |
| 工作环境温度    | -25 ... +70 °C             |
| 防护等级      | IP 67                      |



202328

DCCK 18 M 12 NSK-IBSL

电感式接近传感器

技术数据 (典型)

+20°C, 24 V DC

连接

插头, M12, 4 针, A 编码

连接电缆

VK ...

更多信息 / 附件

<https://www.di-soric.com/202328>