

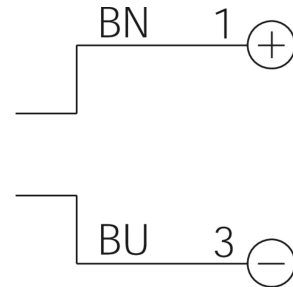
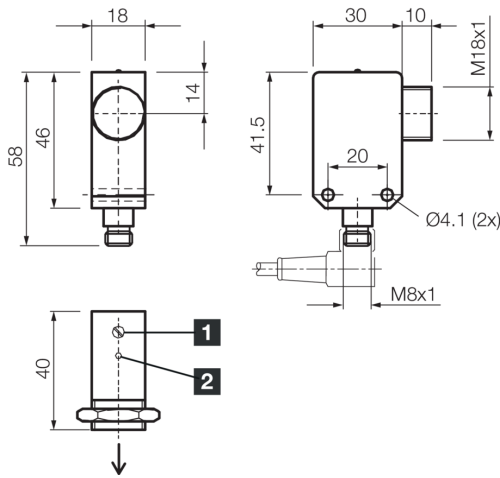


202451

USS 46 K 1500-TSSL

超声波对射式开关，发射器

- 没有盲区
- 对污染不敏感
- 对干扰噪声不敏感
- 测量时不受表面制约



1) 发射功率 (仅 USS 46 ...) / 接通延迟 (仅 USE 46 ...)

2) LED

BN: 棕色

BU: 蓝色

功能



技术数据 (典型)

+20°C, 24 V DC

工作电压 18 ... 30 V DC

空载电流 (最大) 55 mA

绝缘耐压强度 500 V

外壳尺寸 46 x 30 x 18 mm

外壳长度 30 mm

机箱高度 46 mm

外壳宽度 18 mm

外壳材料 不锈钢 (V2A 1.4301 / AISI 304) / 塑料 (PA)

防护等级 III, 在安全特低电压下工作

工作原理 超声波对射式光电开关

评估 数字量

型式 长方体

感应距离 0 ... 1500 mm

超声波频率 180 kHz

工作环境温度 -20 ... +50 °C


防护等级 IP 67

连接 插头, M8, 3 针

连接电缆 TK ...

更多信息 / 附件

<https://www.di-soric.com/202451>

 202451
USS 46 K 1500-TSSL
超声波对射式开关，发射器