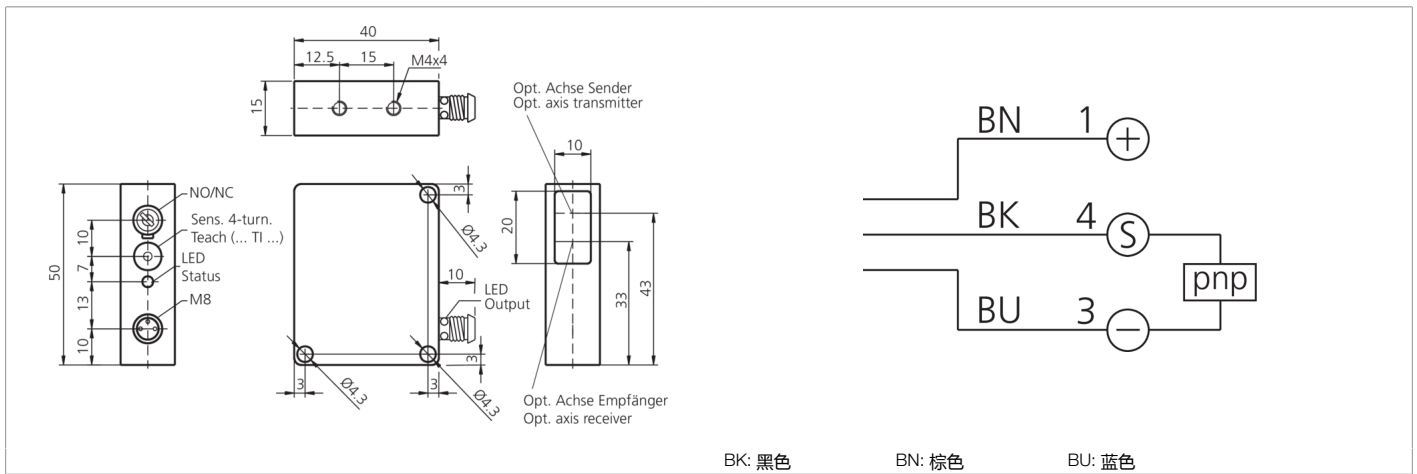


**202509**
**LRV 51 M 10000 P3K-TSSL**
**激光镜反射光电开关**

- 准直红光激光器
- 小激光点和小反射镜
- 4 圈电位计
- 偏振滤光片
- 高开关频率
- 明亮的 LED，采用插头 M8 时为环形 LED
- 亮通/暗通
- 功能预留显示/污染显示
- 坚固的金属外壳



| 功能 |  |  |  |  |  |  |  |  |  |  |  |
|----|--|--|--|--|--|--|--|--|--|--|--|
|    |  |  |  |  |  |  |  |  |  |  |  |

| 技术数据 (典型) | +20°C, 24 V DC  |
|-----------|---|
| 工作电压      | 10 ... 35 V DC  |
| 空载电流 (最大) | 40 mA   |
| 绝缘耐压强度    | 500 V   |
| 外壳尺寸      | 50 x 40 x 15 mm   |
| 外壳长度      | 40 mm   |
| 机箱高度      | 50 mm   |
| 外壳宽度      | 15 mm   |
| 外壳材料      | 锌压铸件 (黑色, 涂漆)   |
| 材料        | PMMA (窗口)   |
| 防护等级      | III, 在安全特低电压下工作   |
| 工作原理      | 镜反射光电开关   |
| 评估        | 数字量   |
| 型式        | 长方体   |
| 开关输出端     | pnp, 200 mA, NO/NC, 可切换                                       |
| 电压降 (最大)  | 2.8 V   |
| 光源        | 激光  |
| 激光等级      | CLASS 1 LASER PRODUCT, 1 (IEC 60825-1:2014 / EN 60825-1:2014) |
| 颜色        | 红色  |
| 波长        | 650 nm  |
| 调制        | 调制  |
| 抗环境光      | 5 kLx   |
| 作用距离      | 10000 mm  |



202509

LRV 51 M 10000 P3K-TSSL

激光镜反射光电开关

|                  |  |
|------------------|--|
| <b>技术数据 (典型)</b> | <b>+20°C, 24 V DC</b>  |
| 分辨率              | Ø 2.5 mm   |
| 基准反射镜            | RL 42 x 35 mm (附带)   |
| 开关滞后 (最大)        | 200 µm   |
| 再现性              | 0.1 mm   |
| 灵敏度调整            | 电位计  |
| 开关频率             | 2000 Hz  |
| 响应时间             | 2.5 ms   |
| 释放时间             | 2.5 ms   |
| 工作环境温度           | 0 ... +50 °C   |
| 防护等级             | IP 67  |
| 连接               | 插头, M8, 3 针  |
| 连接电缆             | TK ...   |
| <b>更多信息 / 附件</b> | <b><a href="https://www.di-soric.com/202509">https://www.di-soric.com/202509</a></b> |