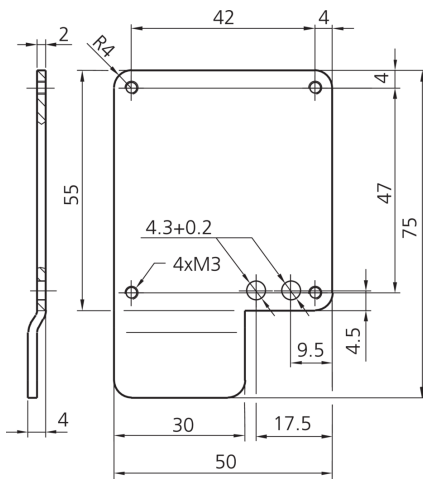
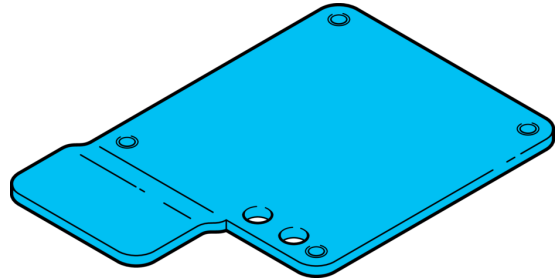




202761
P-KUS 50
挡板



技术数据 (典型)

外壳材料

组件

适用于

+20°C, 24 V DC

不锈钢 (1.4305 / AISI 303)

挡板

KUS 50 M 100 ...

更多信息 / 附件

<https://www.di-soric.com/202761>