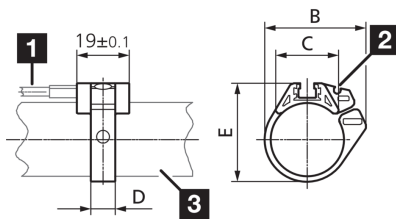
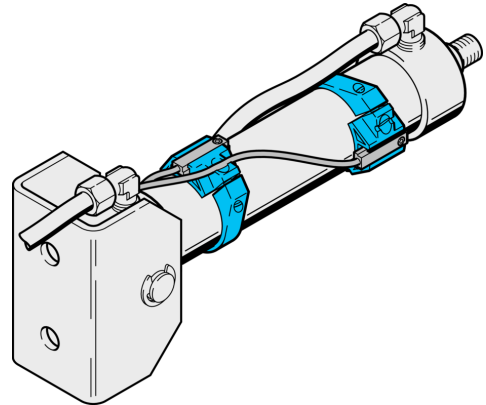




- 在圆形气缸上可靠地装配气缸传感器
- 高夹紧力
- 坚固的外壳
- 快捷简单地装配传感器



- 1) 传感器  
2) 用于连接线的引导槽  
3) 圆形气缸

#### 技术数据 (典型)

气缸槽	T 型槽
装配	在圆形气缸上
距离尺寸	B: 26.1 mm
距离尺寸	C: 17.1 mm
距离尺寸	D: 7 mm
距离尺寸	E: 25.7 mm
外壳材料	铝
材料	POM (环形)
组件	传感器卡圈
适用于	∅ 16 mm
供货范围	传感器支座, 固定材料

#### 更多信息 / 附件

<https://www.di-soric.com/202781>