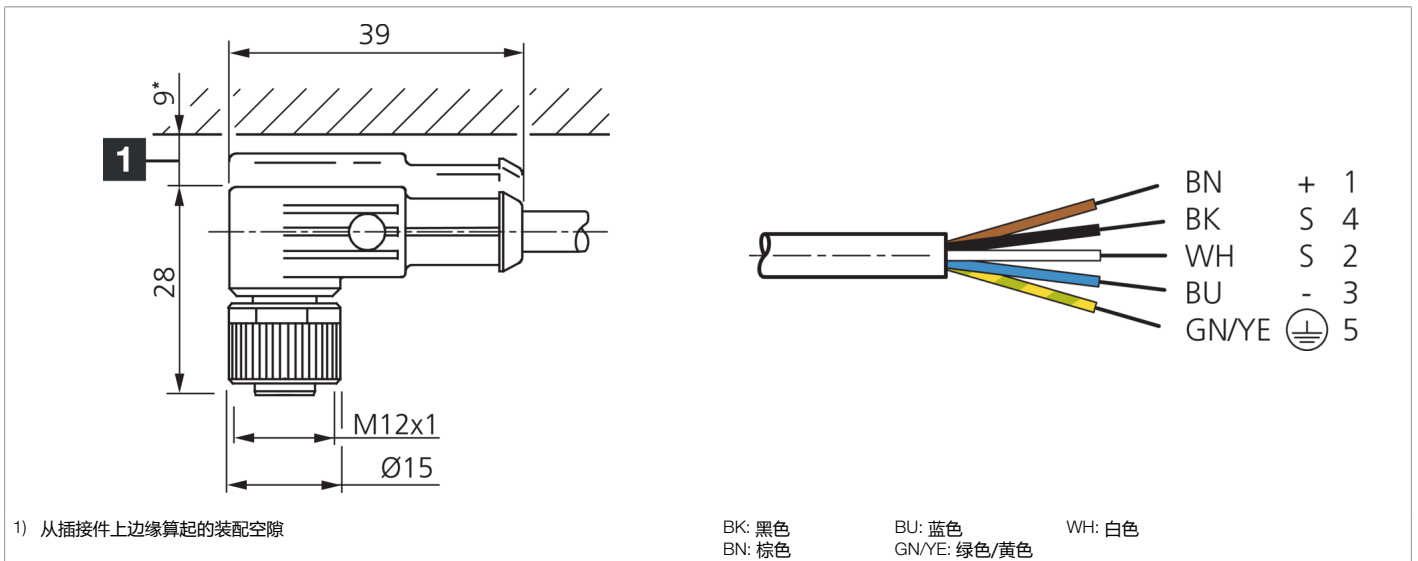




202943
VKHM-W-10/5
连接电缆

- 适用于拖链
- 稳固的金属锁紧螺母
- 坚固的 PU 护套
- 有挠性的多股绞合线结构
- 良好的剥皮特性
- 防护等级高
- 镀金的插接触点



| | | | | | | | | | | | |
|----|--|--|--|--|--|--|--|--|--|----|--|
| 功能 | | | | | | | | | | CE | |
|----|--|--|--|--|--|--|--|--|--|----|--|

| 技术数据 (典型) | |
|-------------|----------------------------|
| 工作电压 | < 125 V AC/DC |
| 长度 | 10,000 mm |
| 直径 | Ø 5.9 mm (直径) |
| 螺纹 | M12 |
| 电缆材质 | PUR |
| 拖链值 | 90 mm (最小弯曲半径) |
| 防护等级 | III, 在安全特低电压下工作 |
| 型式 | 弯型 / 裸露的电缆端部 |
| 特点 | 金属螺母 |
| 适用于拖链 | 是 |
| LED Anzeige | 否 |
| 工作环境温度 | -5 ... +80 °C (移动, 固定) |
| 防护等级 | IP 67 |
| 连接 | 插口, M12, 5 针, A 编码 |
| 横截面 | 0.34 mm ² (5 x) |

| | |
|-----------|---|
| 更多信息 / 附件 | https://www.di-soric.com/202943 |
|-----------|---|