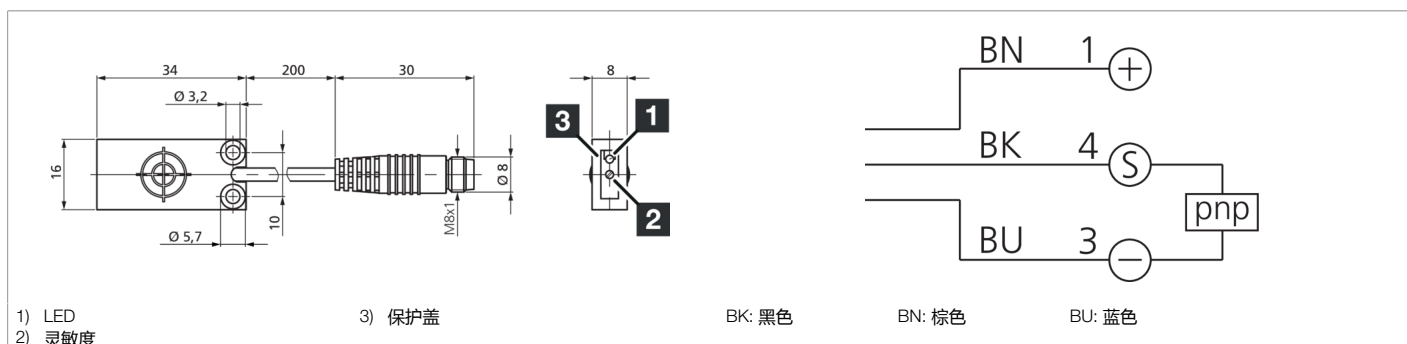
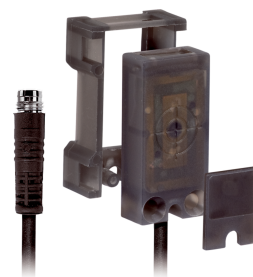




203175
KDCR 16 K 08 PSK-K-TSL
电容式接近开关

- 探测导电和不导电的材料
- 探测液体、粉末状和固体材料
- 可通过容器壁或包装探测
- 带内装框架用于软管上的通用固定
- 灵敏度可调
- 金属插头
- 集成式放大器
- 接通脉冲抑制
- LED



功能														
													CE	

技术数据 (典型)	+20°C, 24 V DC
工作电压	12 ... 30 V DC
空载电流 (最大)	10 mA
绝缘耐压强度	500 V
内装方式	齐平
外壳尺寸	34 x 16 x 8 mm
外壳长度	34 mm
机箱高度	8 mm
外壳宽度	16 mm
外壳材料	塑料 (PP)
防护等级	III, 在安全特低电压下工作
工作原理	电容式
评估	数字量
型式	长方体
供货范围	迷你螺丝刀, 内装框架, 固定板
开关输出端	pnp, 50 mA, NO
电压降 (最大)	1.5 V
感应距离 (SN)	8 mm
标准测量板	24 x 24 x 1 mm
开关滞后 (最大)	15 %
灵敏度调整	电位计
开关频率	100 Hz
工作环境温度	-30 ... +70 °C
防护等级	IP 67
连接	电缆/插头, 0.2 m, M8, 3 针

更多信息 / 附件	https://www.di-soric.com/203175
-----------	---