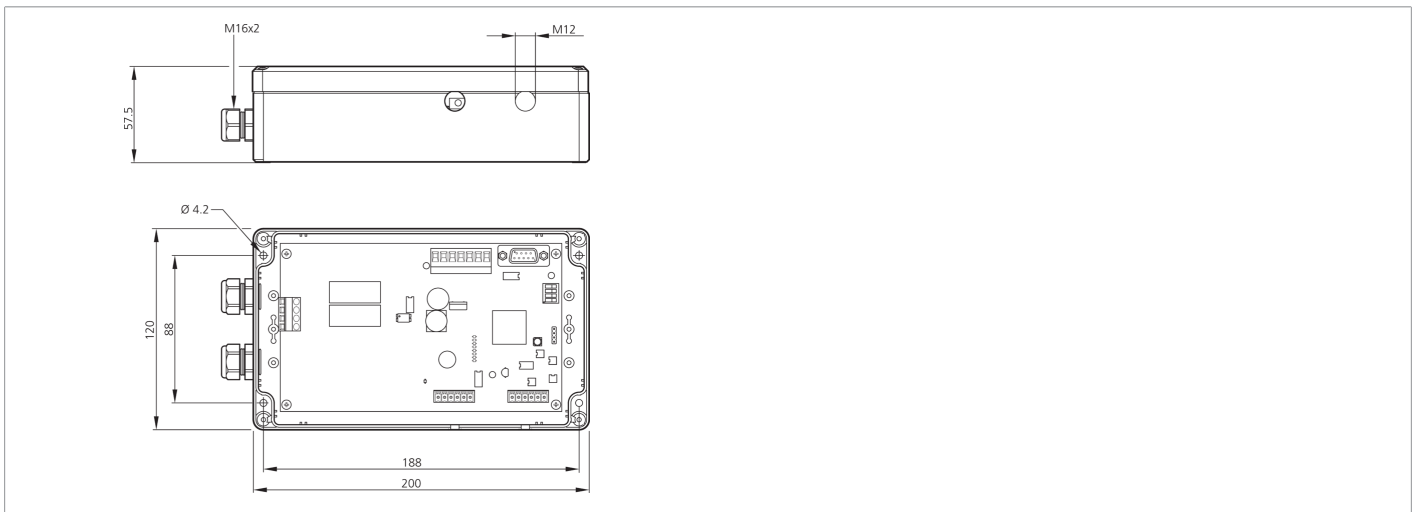


- 用于光栅 LI ... 的评估电子设备
- 相对开关阈值，因而目标识别非常可靠
- 安全性提高：触点黏连时安全切断
- 故障时不抑制
- 1 个继电器开关输出端
- 作用距离通过自调功能可调
- 诊断 LED
- 接口：RS232



功能											
										CE	

技术数据 (典型)	+20°C, 24 V DC
工作电压	19 ... 30 V DC
数量	1 (待操作的光幕)
外壳尺寸	200 x 120 x 57.5 mm
外壳材料	塑料 (ABS, 灰色)
EMC 标准	EN 61000-6-3:2001 / EN 61000-6-1:2001
输出功能	亮通
开关输出端	继电器 (1x)
断流容量	250 W (250 V DC) / 2000 W (400 V AC)
光束评估	多路评估
光束数量	500 (最多可评估)
作用距离	400 ... 6000 mm (自调)
显示	LED (状态显示和故障指示器)
每个光束的周期时间	> 0.08 ms (取决于作用距离和参数化)
开关频率	10 Hz
工作环境温度	0 ... +40 °C
防护等级	IP 54
连接	COMBICON, 插口, 1.8 m, 6 针 (编码)

更多信息 / 附件	<a href="https://www.di-soric.com/203421">https://www.di-soric.com/203421</a>
-----------	---