

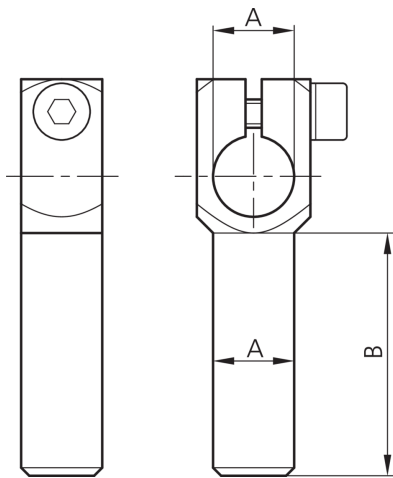
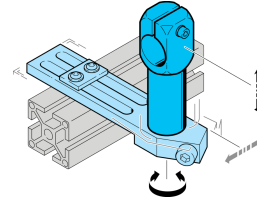


203899

SH-WKA-20-20-100

角臂

- 具有高挠性的多种支架系统
- 通用装配
- 无级校准
- 坚固的结构



技术数据 (典型)

直径	+20°C
尺寸	A: 20 mm
外壳材料	B: 100 mm
组件	金属
适用于	角臂
产品系列	夹紧螺栓 20 mm
	Z-UBT-KL-MS 安装系统

更多信息 / 附件

<https://www.di-soric.com/203899>