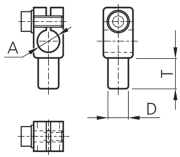
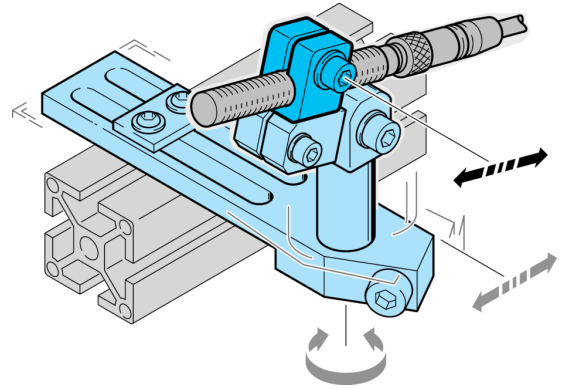

**203916**  
**SH-8-10**  
**传感器支座 Ø 8mm**

- 具有高挠性的多种支架系统
- 通用装配
- 无级校准
- 坚固的结构



A	D	T	
4	10	16	SH-4-10
5	10	16	SH-5-10
6,5	10	16	SH-6.5-10
8	10	16	SH-8-10
12	10	16	SH-12-10
18	14	20	SH-18-14
30	20	26	SH-30-20

#### 技术数据 (典型)

直径	<b>+20°C</b>
距离尺寸	A: 8.0 mm
外壳材料	D: 10 mm
组件	塑料 (PA)
适用于	传感器支座
产品系列	夹紧螺栓 10 mm
	Z-UBT-KL-PH 产品支架

#### 更多信息 / 附件

<https://www.di-soric.com/203916>