

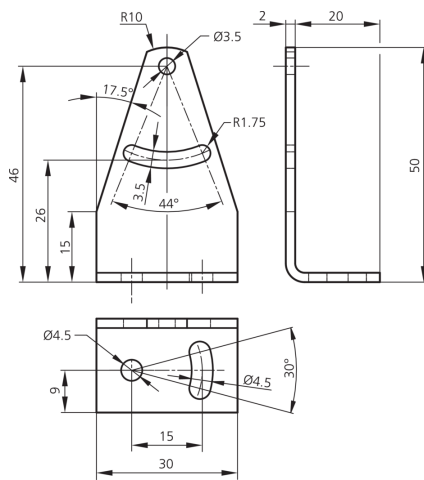
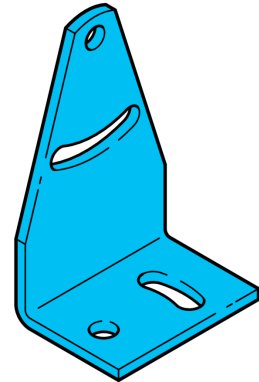


204422

BW 41

固定角铁

- 可校准
- 坚固的结构



技术数据 (典型)

孔距	20 mm
固定	钻孔 / 长孔
固定直径	Ø 3.5 mm
外壳材料	金属
组件	固定角铁
适用于	设备系列 O-40E 扩展版
供货范围	固定角铁, 固定材料

更多信息 / 附件

<https://www.di-soric.com/204422>