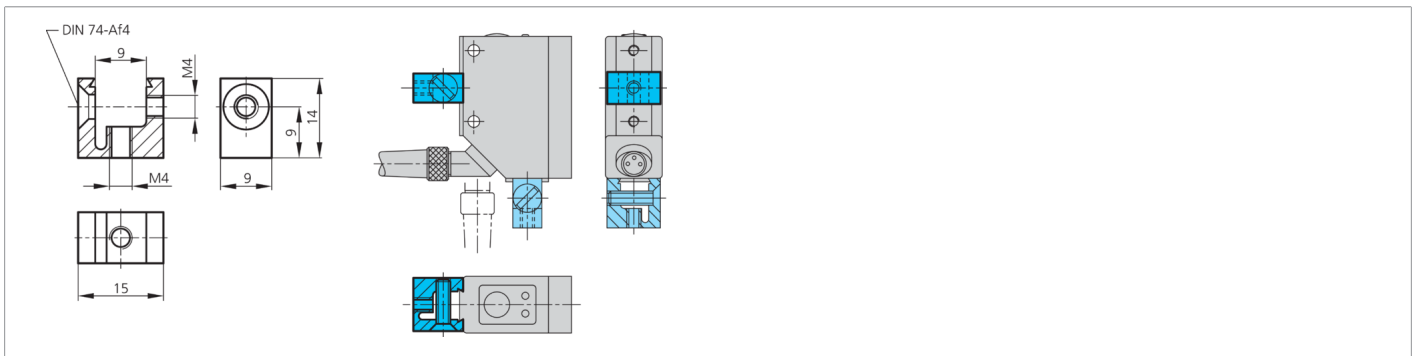
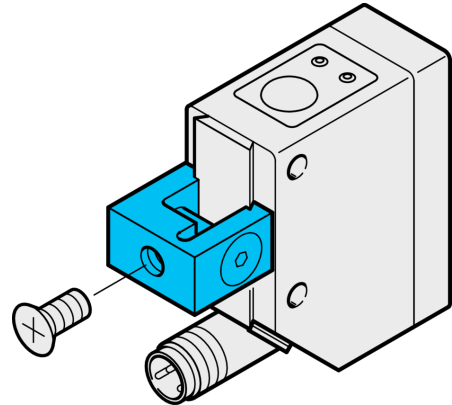




- 用于牢固固定的燕尾槽
- 通用装配
- 无级校准
- 坚固的结构



#### 技术数据 (典型)

固定	M4 螺栓
外壳材料	铝
组件	传感器支座
适合用于	带燕尾槽 10 mm 的外壳
供货范围	传感器支座, 固定材料

#### 更多信息 / 附件

<https://www.di-soric.com/204569>