

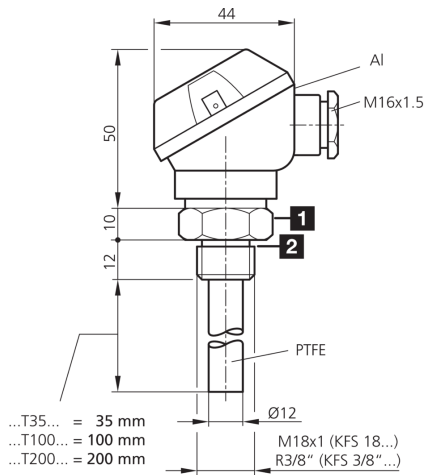


204594

KFS 18 T 100 PSOLK-KL

电容式液位探头

- 用于传导性、非传导性和粘稠介质的液位监测
- 特氟龙探棒
- 高温范围
- 防护等级高



1) 开口度 27 mm

2) O 型圈, 不包含在供货范围内

BK: 黑色

BN: 棕色

BU: 蓝色

功能



技术数据 (典型)

+20°C, 24 V DC

| | |
|-----------|-------------------------------------|
| 电流负载能力 | 100 mA |
| 工作电压 | 10 ... 35 V DC |
| 空载电流 (最大) | 10 mA |
| 绝缘耐压强度 | 500 V |
| 特氟龙探头长度 | 100 mm |
| 螺纹 | M18 x 1 |
| 外壳材料 | 不锈钢 (V4A, 1.4404 / AISI 316L, 接触介质) |
| 材料 | PTFE 特氟龙 (探棒) |
| 防护等级 | III, 在安全特低电压下工作 |
| 开关输出端 | pnp, 100 mA, NO/NC |
| 电压降 (最大) | 2 V |
| 开关滞后 (最大) | 取决于介质 |
| 开关频率 | < 5 Hz |
| 工作环境温度 | -30 ... +100 °C |
| 耐温性 | +125 °C (介质温度) |
| 防护等级 | IP 67 (接线区) / IP 68 (探头) |
| 耐压 | 10 bar |
| 连接 | 端子 |

更多信息 / 附件

<https://www.di-soric.com/204594>