

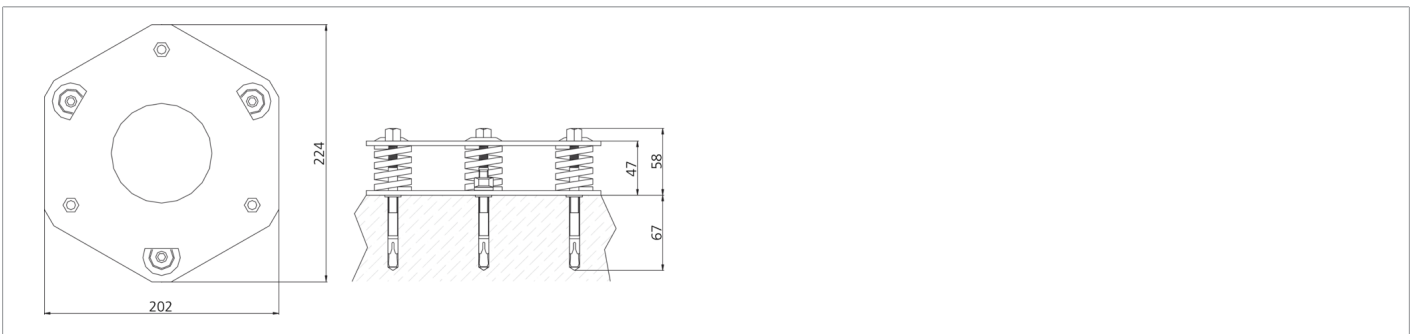
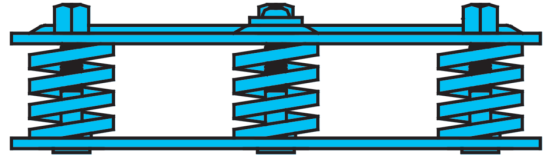


204847

FMC-CB

用于装配立柱的基座

- 带钢制弹簧的双层板，用于精调
- 附带钢制锚栓
- 坚固的结构



技术数据 (典型)

固定	+20°C
外壳尺寸	3个固定孔, \varnothing 10 mm
外壳材料	202 x 224 x 58 mm
组件	钢 (黑色)
工作原理	用于装配立柱的基座
适用于	用于装配立柱的基座
供货范围	装配立柱 FMC
调整范围	带双层板的基座, 3个钢制地脚螺栓, 固定材料
	10 mm (3个六角螺母)

更多信息 / 附件

<https://www.di-soric.com/204847>