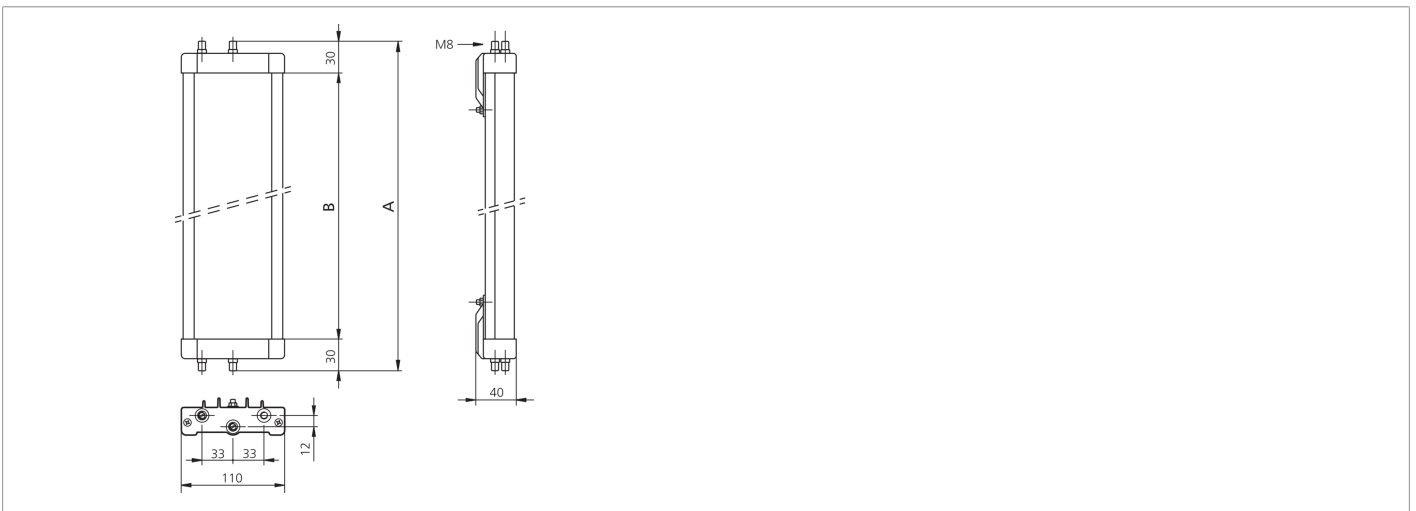




- 不需要一个以上的安全光幕/光栅
- 用于实现四面围绕的保护区
- 通过两个随附的支架角向可调
- 可按要求提供具有防爆膜的反射镜的特殊型号
- 每个反射镜的吸收率为 15%
- 挤压铝型材件



#### 技术数据 (典型)

总高 (A)	1460 mm
外壳材料	铝棒材 (环氧树脂粉末涂层) / 塑料
偏转镜高度 (B)	1400 mm
工作原理	偏转镜
适用于	1210 mm 保护区高度
规格	可自由调整
供货范围	装配说明书, 2 个可调的支架, 固定材料
吸收率	15 %
工作环境温度	-10 ... +55 °C (镜)

#### 更多信息 / 附件

<https://www.di-soric.com/204992>