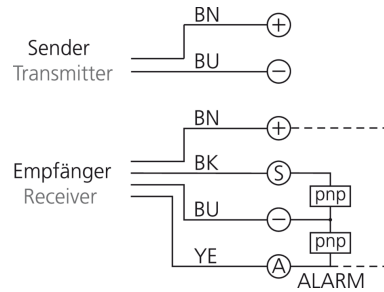
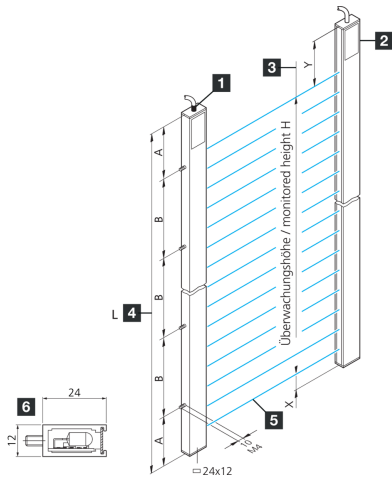


204993

LA 48-25-1175-1360 I-D

光栅

- 水平光束评估
- 集成式评估电子设备
- 开关输出端
- 故障信息输出
- 紧凑的型式
- 铝外壳
- 易于装配



- 1) 发射器
2) 接收器
3) 监测高度 H

- 4) 型材长度 L
5) 同步光束
6) 型材截面

BK: 黑色

BN: 棕色

BU: 蓝色

YE: 黄色

功能



技术数据 (典型)

+20°C, 24 V DC

工作电压	20.4 ... 28.8 V DC
功率消耗	8 W
装配	螺栓 (3)
型材截面	12 x 24 mm
尺寸	<ul style="list-style-type: none"> ■ A: 80 mm ■ B: 600 mm ■ X: 20 mm ■ Y: 160 mm
型材长度	1360 mm
外壳材料	铝 (银, 阳极氧化)
防护等级	III, 在安全特低电压下工作
EMC 标准	EN 61000-6-3:2001 / EN 61000-6-1:2001
评估	水平
评估电子设备	集成
输出功能	暗通
开关输出端	pnp, 200 mA, NO, 抗短路
光源	LED
颜色	红外
波长	880 nm



204993

LA 48-25-1175-1360 I-D

光栅

技术数据 (典型)	+20°C, 24 V DC
光束评估	通过集成的评估电子设备
光束间距	25 mm
光束数量	48
监测高度	1175 mm
作用距离	700 ... 4000 mm (厂方预设)
显示	LED (工作电压 / 输出状态 / 故障 (警报))
每个光束的周期时间	1 ms
总循环时间	光束数量 x 1 ms + 4 ms
基本处理时间	4 ms
工作环境温度	-10 ... +45 °C
防护等级	IP 54 (可选 IP 65)
连接	电缆, 4.0 m (带线鼻子)
更多信息 / 附件	https://www.di-soric.com/204993