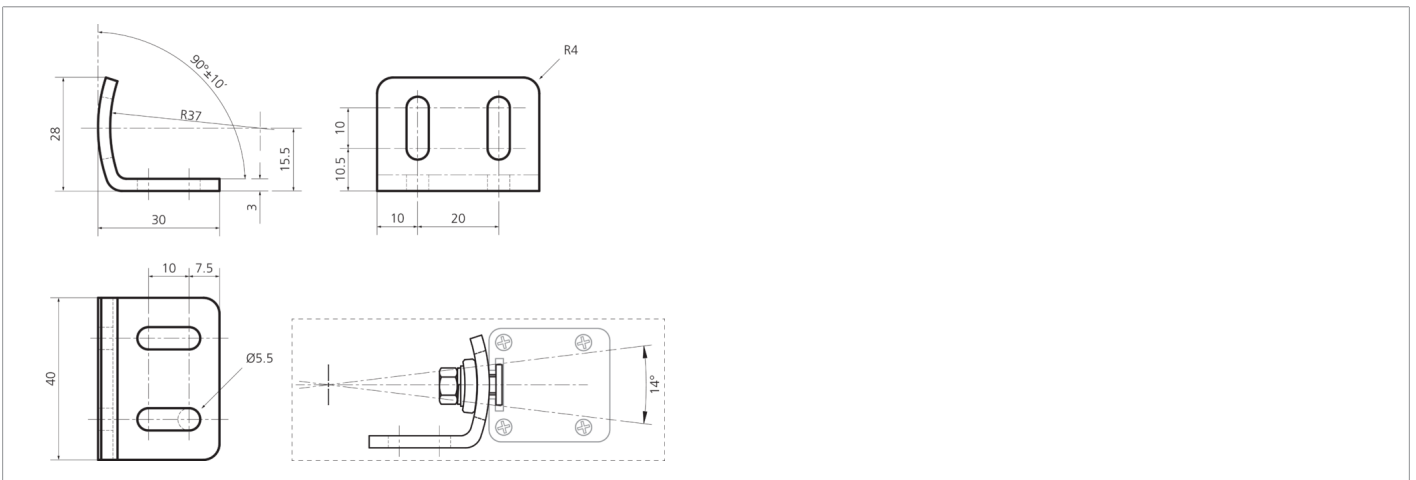




- 可校准
- 坚固的结构
- 套装包括发射器和接收器所需的支架
- 建议在大距离或使用偏转镜时应用



技术数据 (典型)	
材料	金属, 镀锌 (支架)
组件	可调的支架
工作原理	可调的支架
适用于	保护区高度在 1,060 mm 以下 (含) 的全部光幕/光栅 SLB / SLI
供货范围	快速安装说明书, 4 个可调的支架, 固定材料
调整范围	14°
更多信息 / 附件	https://www.di-soric.com/205042