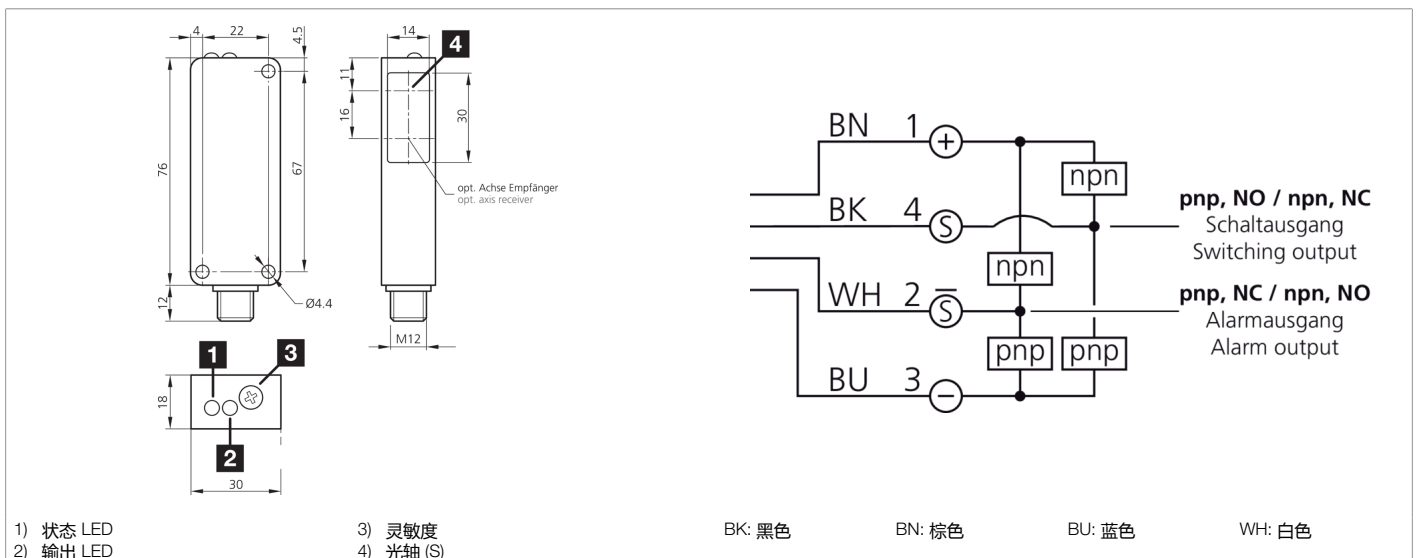


205172

LHT 81 M 300 G6L-IBS

带背景抑制的激光漫反射传感器

- 机械式背景抑制
- 抗振动 6 圈设定, 实现最精细的校准
- 红光激光器, 带小激光点
- 开关和报警输出端
- 推挽式输出级 pnp + npn
- 高分辨率, 开关准确度, 开关频率
- 功能预留显示和污染输出端
- 坚固的金属外壳



功能										

技术数据 (典型)	+20°C, 24 V DC
工作电压	10 ... 35 V DC
空载电流 (最大)	35 mA
绝缘耐压强度	500 V
外壳尺寸	76 x 30 x 18 mm
外壳长度	30 mm
机箱高度	76 mm
外壳宽度	18 mm
外壳材料	锌压铸件 (黑色, 涂漆)
材料	聚碳酸酯 (窗口)
防护等级	III, 在安全特低电压下工作
工作原理	带背景抑制的漫反射传感器
评估	数字量
型式	长方体
开关输出端	推挽式, 200 mA, NO 开关输出端, NC 报警输出端
光源	激光
激光等级	1 (IEC 60825-1)
颜色	红色
波长	650 nm
调制	调制



205172

LHT 81 M 300 G6L-IBS

带背景抑制的激光漫反射传感器

技术数据 (典型)	+20°C, 24 V DC
背景抑制	是
抗环境光	5 kLx
感应距离	400 ... 800 mm 作为漫反射传感器
探测距离	40 ... 400 mm
开关滞后 (最大)	1 %
灵敏度调整	电位计 (6 圈)
开关频率	1000 Hz
工作环境温度	-20 ... +60 °C
防护等级	IP 67
连接	插头, M12, 4 针
连接电缆	VK ...
更多信息 / 附件	https://www.di-soric.com/205172