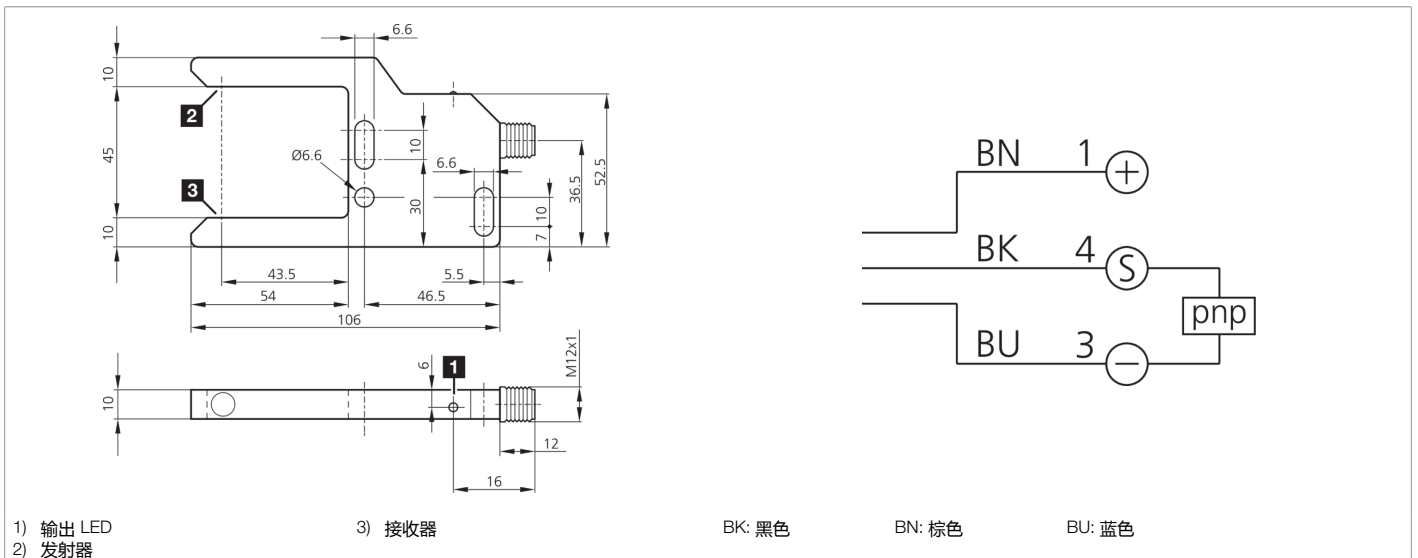
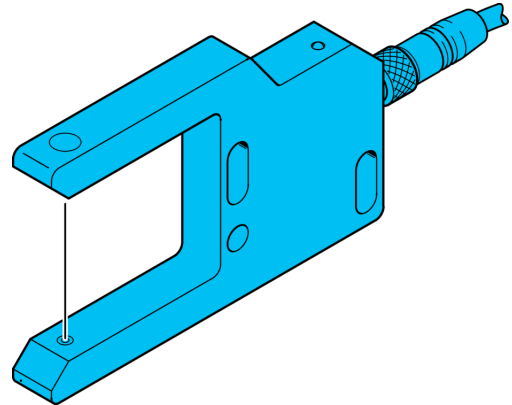


205628

OGU 45/54-0 P2K-IBS

槽型光电开关

- 高功能预留
- 通用装配
- 稳固的金属外壳



功能										
										CE

技术数据 (典型)	+20°C, 24 V DC
工作电压	10 ... 30 V DC
空载电流 (最大)	20 mA
绝缘耐压强度	500 V
内侧边长	54 mm
外壳材料	铝
防护等级	III, 在安全特低电压下工作
工作原理	光学
评估	数字量
型式	槽型
开关输出端	pnp, 200 mA, NO
电压降 (最大)	2.8 V
光源	LED
颜色	红外
调制	调制
抗环境光	5 kLx
槽口宽度	45 mm
灵敏度调整	没有调整元件
开关频率	50 Hz
工作环境温度	-10 ... +60 °C



205628

OGU 45/54-0 P2K-IBS

槽型光电开关

技术数据 (典型)	+20°C, 24 V DC
防护等级	IP 67
连接	插头, M12, 4 针
连接电缆	VK ...
更多信息 / 附件	https://www.di-soric.com/205628