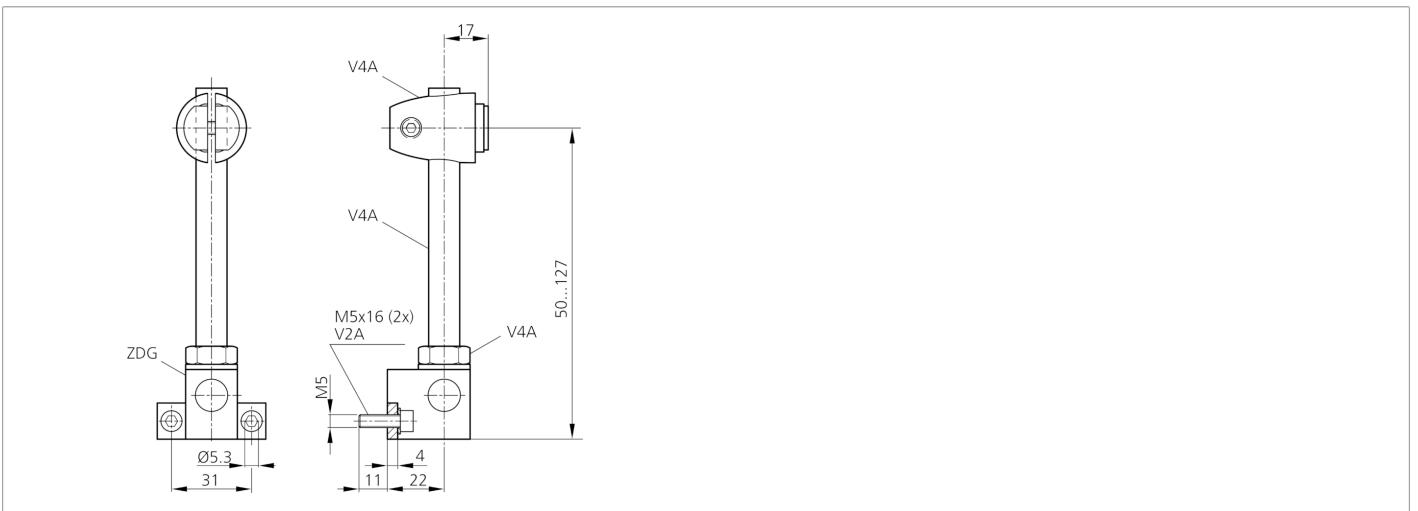
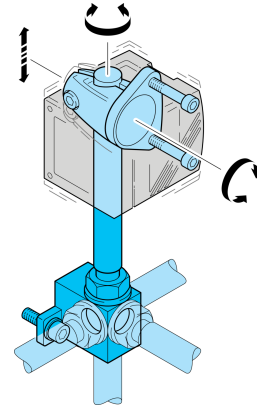


- 可校准
- 坚固的结构



| 技术数据 (典型) | +20°C |
|-----------|---|
| 孔距 | 30 mm |
| 固定直径 | Ø 4.3 mm |
| 外壳材料 | 不锈钢 |
| 组件 | 基本支座 |
| 特点 | 可校准, 坚固的结构 |
| 适用于 | 激光距离传感器 LHT 9-45 ... |
| 产品系列 | Z-UBT-KL-PH 产品支架 |
| 更多信息 / 附件 | https://www.di-soric.com/205663 |