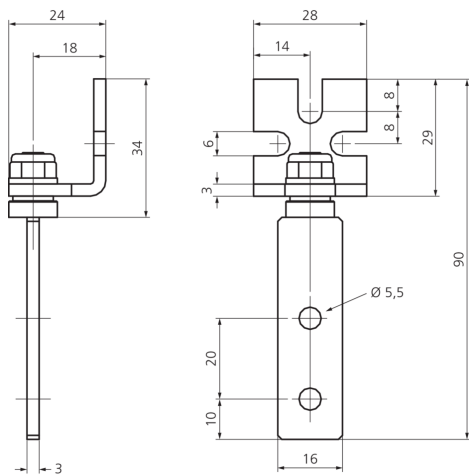




- 校准范围高达 180°
- 坚固的结构
- 套装包括发射器和接收器所需的支架
- 建议在大距离或使用偏转镜时应用



技术数据 (典型)

材料	+20°C, 24 V DC 钢, 黑色阳极氧化 (支架)
组件	可调的支架
工作原理	可调的支架
适用于	全部光幕和光栅
供货范围	快速安装说明书, 4 个可旋转的支架, 固定材料
调整范围	180°

更多信息 / 附件

<https://www.di-soric.com/206172>