

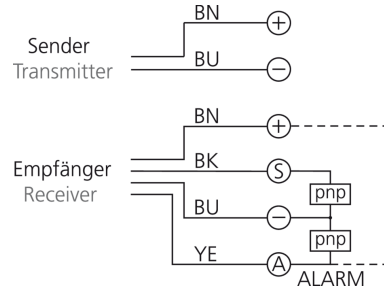
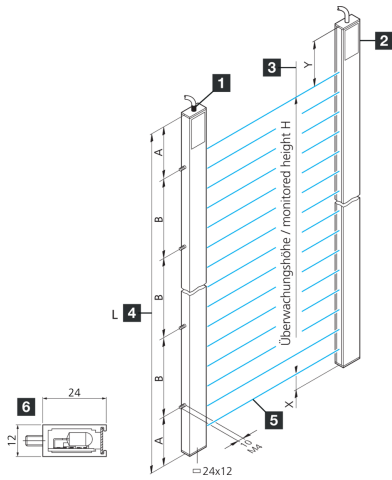


206373

LA 56-12.5-688-860 I-D

光栅

- 水平光束评估
- 集成式评估电子设备
- 开关输出端
- 故障信息输出
- 紧凑的型式
- 铝外壳
- 易于装配



- 1) 发射器
- 2) 接收器
- 3) 监测高度 H

- 4) 型材长度 L
- 5) 同步光束
- 6) 型材截面

BK: 黑色

BN: 棕色

BU: 蓝色

YE: 黄色

功能



技术数据 (典型)

+20°C, 24 V DC

工作电压 20.4 ... 28.8 V DC

功率消耗 8 W

装配 螺纹栓 (2)

型材截面 12 x 24 mm

- 尺寸
- A: 80 mm
  - B: 700 mm
  - X: 13.5 mm
  - Y: 153.5 mm

型材长度 860 mm

外壳材料 铝 (银, 阳极氧化)

防护等级 III, 在安全特低电压下工作

EMC 标准 EN 61000-6-3:2001 / EN 61000-6-1:2001

评估 水平

评估电子设备 集成

输出功能 暗通

开关输出端 pnp, 200 mA, NO, 抗短路

光源 LED

颜色 红外

波长 880 nm



206373

LA 56-12.5-688-860 I-D

光栅

|                  |  |
|------------------|--|
| <b>技术数据 (典型)</b> | <b>+20°C, 24 V DC</b>  |
| 光束评估             | 通过集成的评估电子设备  |
| 光束间距             | 12.5 mm  |
| 光束数量             | 56   |
| 监测高度             | 688 mm   |
| 作用距离             | 700 ... 4000 mm (厂方预设)   |
| 显示               | LED (工作电压 / 输出状态 / 故障 (警报))  |
| 每个光束的周期时间        | 1 ms   |
| 总循环时间            | 光束数量 x 1 ms + 4 ms   |
| 基本处理时间           | 4 ms   |
| 工作环境温度           | -10 ... +45 °C   |
| 防护等级             | IP 54 (可选 IP 65)   |
| 连接               | 电缆, 4.0 m (带线鼻子)   |
| <b>更多信息 / 附件</b> | <b><a href="https://www.di-soric.com/206373">https://www.di-soric.com/206373</a></b> |