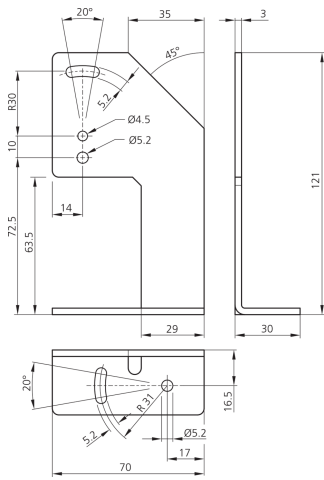
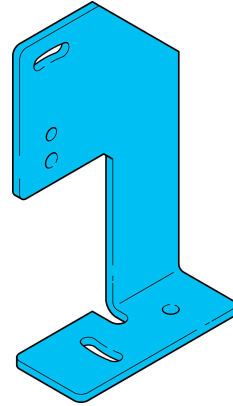




206474
BW-LHT 9-45
固定角铁

- 可校准
- 坚固的结构



技术数据 (典型)

固定	钻孔 / 长孔
外壳材料	不锈钢 (V4A, 1.4404 / AISI 316L - 1.4571 / AISI 316Ti)
组件	固定角铁
适用于	设备系列 LAT-51 紧凑版
供货范围	固定角铁, 固定材料

更多信息 / 附件

<https://www.di-soric.com/206474>