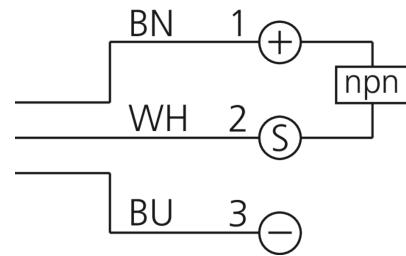
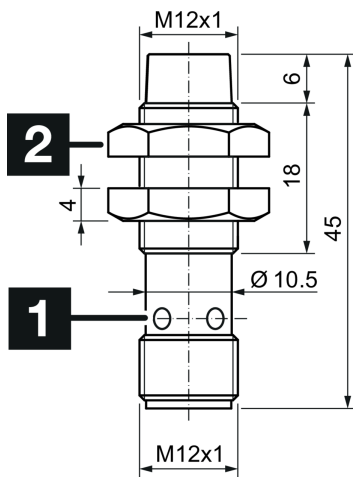


206645

DCCK 12 M 04 NOK-IBSL

电感式接近传感器

- 金属插头
- 集成式放大器
- 短路保护
- 接通脉冲抑制
- LED



1) LED (4x)

2) 开口度 17 mm

BN: 棕色

BU: 蓝色

WH: 白色

功能



技术数据 (典型)

+20°C, 24 V DC

| | |
|-----------|-----------------|
| 工作电压 | 10 ... 30 V DC |
| 内部功耗 | < 10 mA |
| 绝缘耐压强度 | 500 V |
| 内装方式 | 非齐平 |
| 螺纹 | M12 x 1 |
| 外壳长度 | 45 mm |
| 外壳材料 | 黄铜 (镀镍) |
| 防护等级 | III, 在安全特低电压下工作 |
| 工作原理 | 电感式 |
| 评估 | 数字量 |
| 型式 | 螺纹 |
| 产品系列 | INS-100 标准版 |
| 开关输出端 | npn, 200 mA, NC |
| 电压降 (最大) | 2.4 V |
| 感应距离 (SN) | 4 mm |
| 标准测量板 | 12 x 12 x 1 mm |
| 开关滞后 (最大) | < 15 % |
| 开关频率 | 800 Hz |
| 工作环境温度 | -25 ... +70 °C |
| 防护等级 | IP 67 |



206645

DCCK 12 M 04 NOK-IBSL

电感式接近传感器

技术数据 (典型)

+20°C, 24 V DC

连接

插头, M12, 4 针, A 编码

连接电缆

VK ...

更多信息 / 附件

<https://www.di-soric.com/206645>