

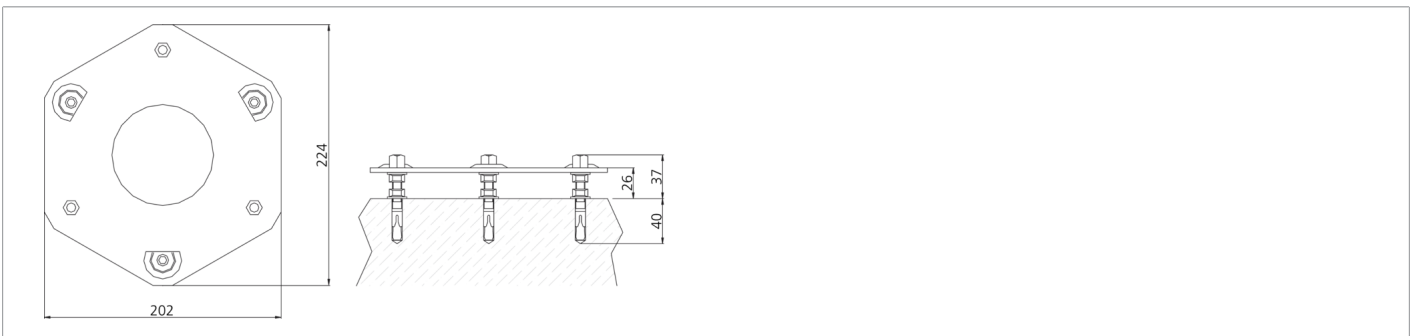
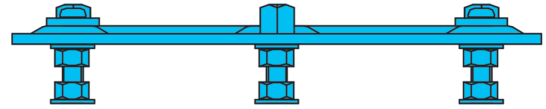


206796

FMC-CBL

用于装配立柱的基座

- 附带钢制锚栓
- 坚固的结构



技术数据 (典型)	+20°C
固定	3个固定孔, $\varnothing$ 8 mm
外壳尺寸	202 x 224 x 37 mm
外壳材料	黄铜 (CuZn, 黑色)
组件	用于装配立柱的基座
工作原理	用于装配立柱的基座
适合用于	装配立柱 FMC
供货范围	带板子的基座, 3个钢制地脚螺栓, 固定材料
更多信息 / 附件	<a href="https://www.di-soric.com/206796">https://www.di-soric.com/206796</a>