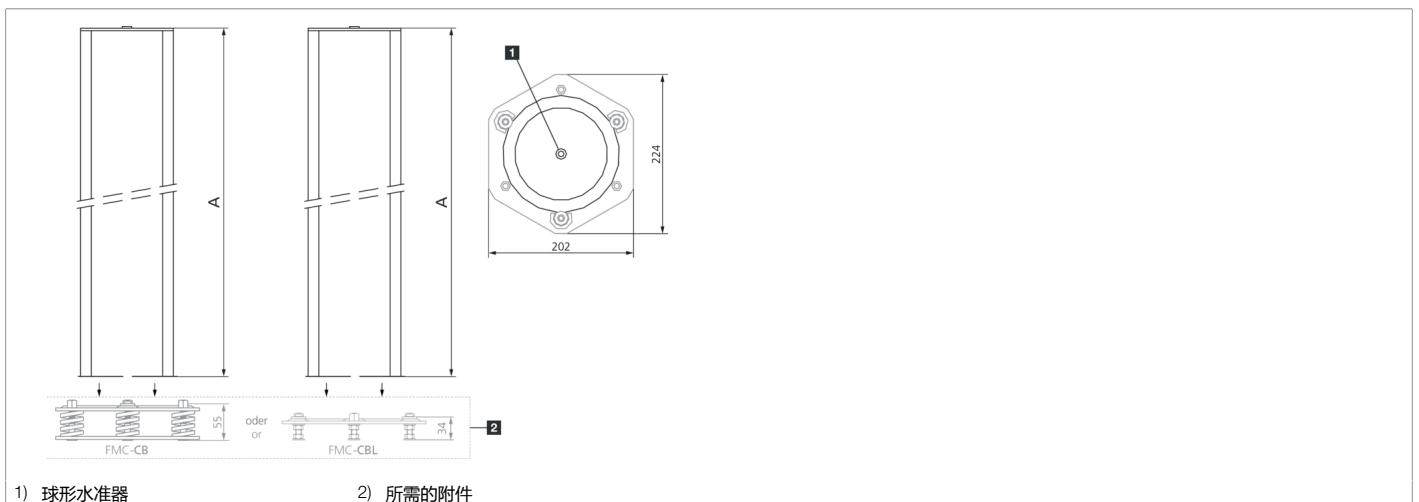
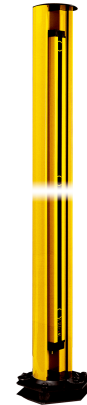




207138  
FMC-EB1700R  
装配立柱

- 方便不费力地安装和拆卸光幕
- 轻松调整第一光束的高度
- 带背面的电缆引入口
- 坚固的挤压铝型材立柱
- 角向可调
- 集成式球形水准器，用于检查立柱轴是否正确垂直



技术数据 (典型)	
总高 (A)	1670 mm
外壳材料	铝棒材 (环氧树脂粉末涂层) / 塑料
工作原理	装配立柱
特点	集成式球形水准器
适用于	保护区高度在 1,210 mm 以下 (含) 的全部光幕
供货范围	装配说明书, 2 个可调的支架
更多信息 / 附件	
	<a href="https://www.di-soric.com/207138">https://www.di-soric.com/207138</a>