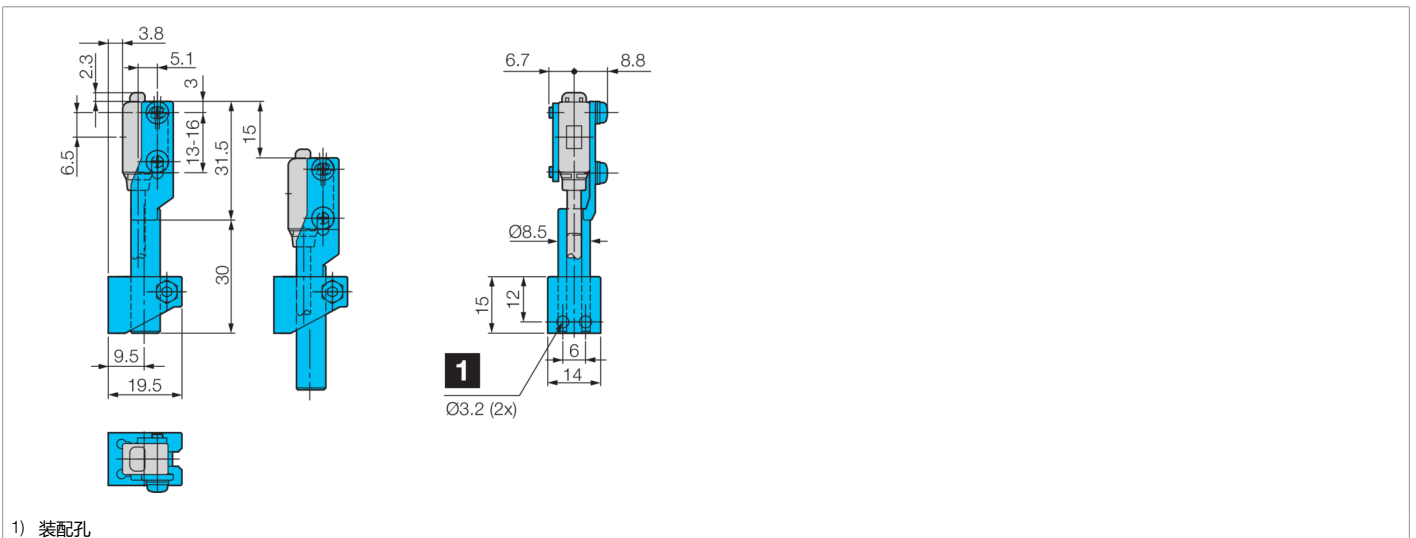
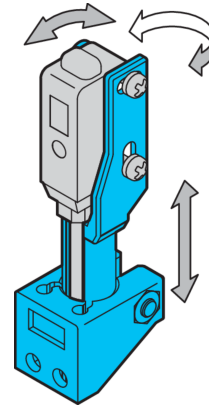




- 坚固的结构
- 360° 可旋转
- 15 mm 高度可调
- +/- 3° 可倾斜



技术数据 (典型)	
孔距	13 / 16 mm
固定	钻孔 / 长孔
固定直径	Ø 3.2 mm
外壳材料	锌压铸件
组件	传感器支座
适用于	设备系列 O-20 微缩版
更多信息 / 附件	https://www.di-soric.com/207167