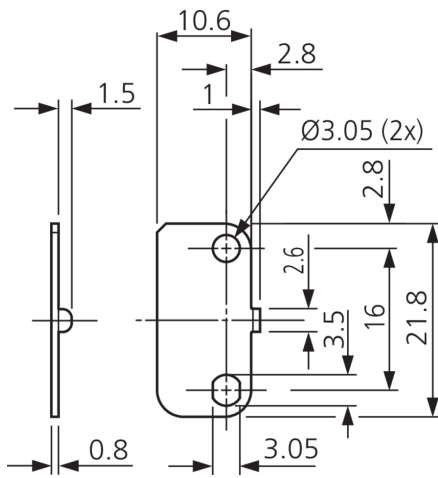
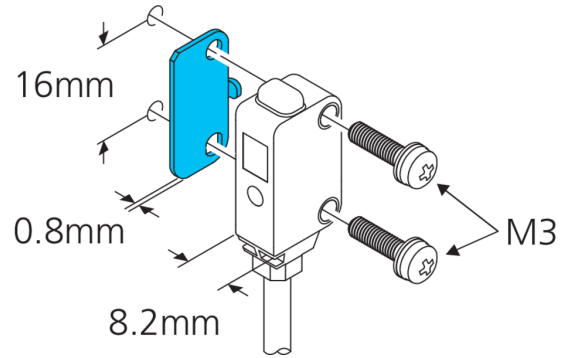




- 坚固的结构



技术数据 (典型)

孔距	+20°C 16 mm
固定	钻孔
固定直径	Ø 3.2 mm
外壳材料	不锈钢 (V2A 1.4301 / AISI 304) / 不锈钢
组件	装配板
适合用于	设备系列 O-20 微缩版

更多信息 / 附件

<https://www.di-soric.com/207435>