

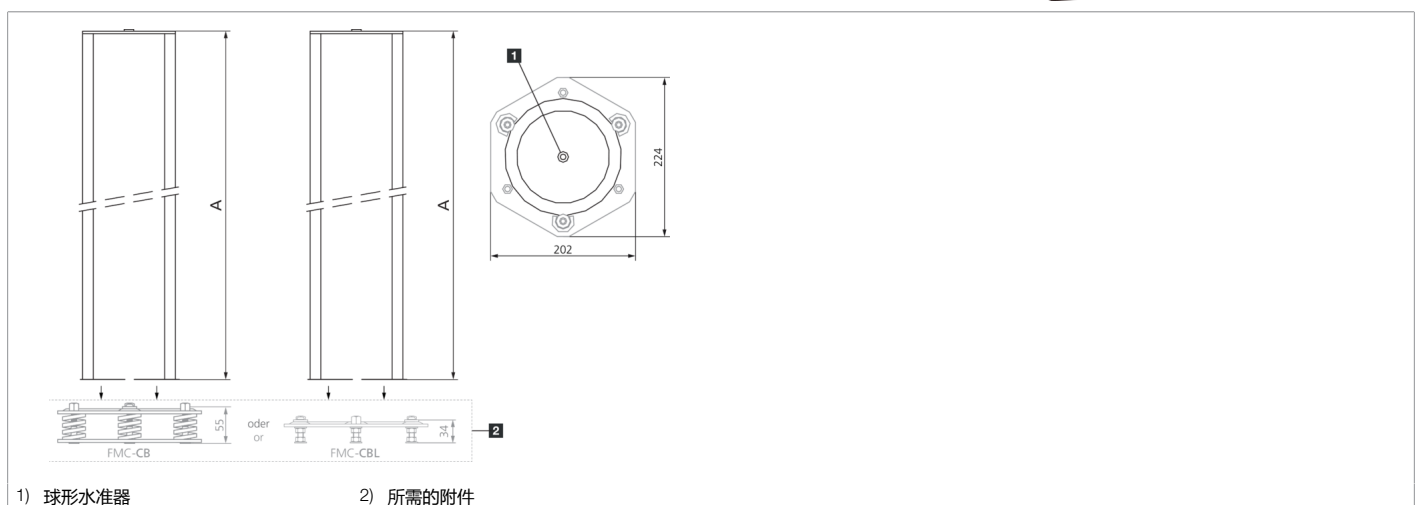


207555

FMC-S2000

带偏转镜的装配立柱

- 用于实现四面围绕的保护区
- 不需要一个以上的安全光幕/光栅
- 可按要求提供具有防爆膜的反射镜的特殊型号
- 坚固的挤压铝型材立柱
- 角向可调
- 每个反射镜的吸收率为 15%
- 集成式球形水准器，用于检查立柱轴是否正确垂直



技术数据 (典型)	
数量	1 (偏转镜)
总高 (A)	1970 mm
外壳材料	铝棒材 (环氧树脂粉末涂层) / 塑料
工作原理	带偏转镜的装配立柱
特点	集成式球形水准器
适用于	保护区高度在 1,810 mm 以下 (含) 的全部光幕
规格	预先装配
供货范围	装配说明书, 固定材料
吸收率	15 %
工作环境温度	-10 ... +50 °C (镜)
更多信息 / 附件	
https://www.di-soric.com/207555	