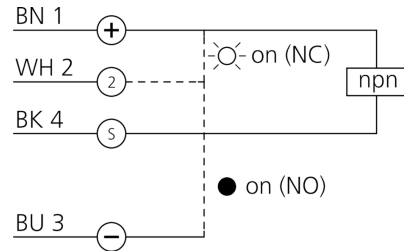
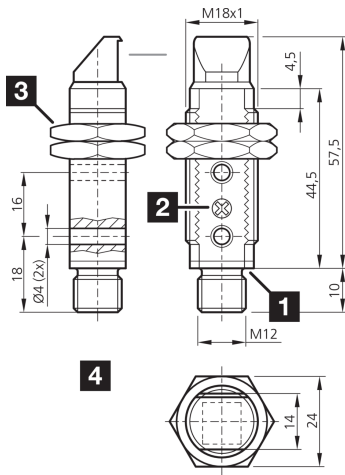


207935
OT 18 FMR 600 N3-B4

漫反射光电传感器

- 角型光学元件
- 通用的固定方式
- 极小的安装深度
- 灵敏度可调
- 开关状态显示 LED
- 金属外壳



1) 电位计
2) LED

3) 开口度 24 mm
4) 侧向光射出

BK: 黑色

BN: 棕色

BU: 蓝色

WH: 白色

功能



技术数据 (典型)

+20°C, 24 V DC

| | |
|-----------|----------------------|
| 工作电压 | 10 ... 30 V DC |
| 空载电流 (最大) | 30 mA |
| 螺纹 | M18 x 1 |
| 外壳长度 | 67.5 mm |
| 外壳材料 | 金属 |
| 材料 | PMMA (窗口) |
| 防护等级 | III, 在安全特低电压下工作 |
| 工作原理 | 镜反射传感器 |
| 评估 | 数字量 |
| 型式 | 螺纹, 角型光学元件 |
| 开关输出端 | npn, 100 mA, NO/NC |
| 光源 | LED |
| 颜色 | 红外 |
| 波长 | 880 nm |
| 调制 | 调制 |
| 抗环境光 | 3 kLx 调制光, 10 kLx 日光 |
| 探测距离 | 600 mm |
| 标准测量板 | 200 x 200 mm |
| 灵敏度调整 | 电位计 |



207935
OT 18 FMR 600 N3-B4
漫反射光电传感器

| | |
|------------------|--|
| 技术数据 (典型) | +20°C, 24 V DC |
| 开关频率 | 1000 Hz |
| 响应时间 | 0.50 ms |
| 释放时间 | 0.50 ms |
| 工作环境温度 | -25 ... +55 °C |
| 防护等级 | IP 67 |
| 连接 | 插头, M12, 4 针 |
| 更多信息 / 附件 | https://www.di-soric.com/207935 |