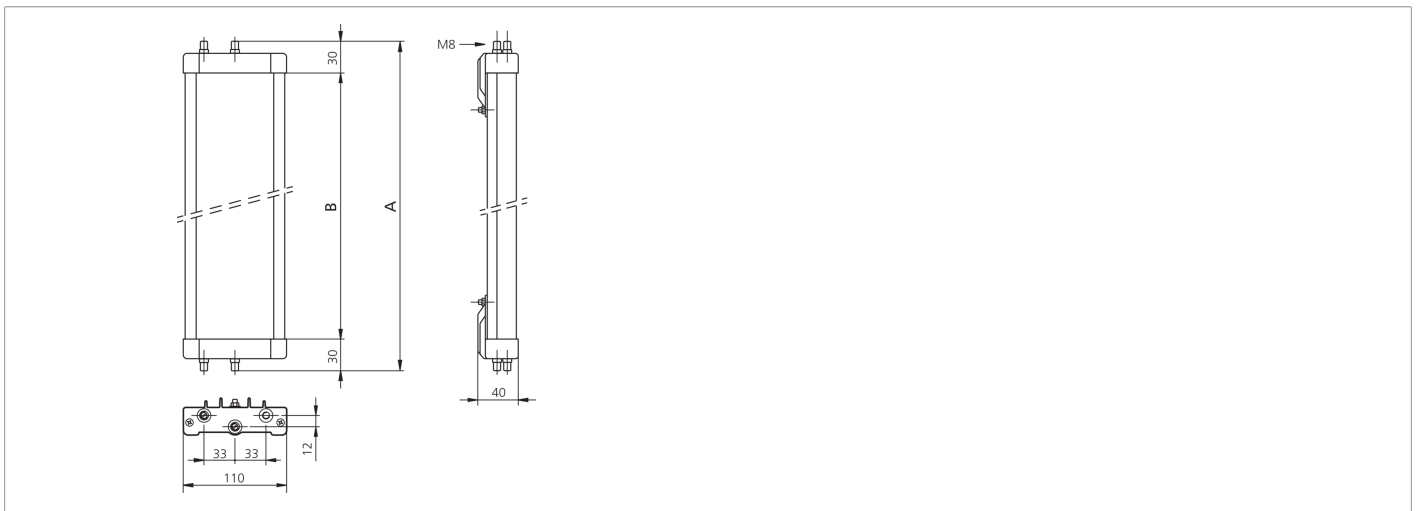




- 不需要一个以上的安全光幕/光栅
- 用于实现四面围绕的保护区
- 通过两个随附的支架角向可调
- 可按要求提供具有防爆膜的反射镜的特殊型号
- 每个反射镜的吸收率为 15%
- 挤压铝型材件



技术数据 (典型)

| | |
|-----------|-----------------------|
| 总高 (A) | 1960 mm |
| 外壳材料 | 铝棒材 (环氧树脂粉末涂层) / 塑料 |
| 偏转镜高度 (B) | 1900 mm |
| 工作原理 | 偏转镜 |
| 适用于 | 1810 mm 保护区高度 |
| 规格 | 可自由调整 |
| 供货范围 | 装配说明书, 2 个可调的支架, 固定材料 |
| 吸收率 | 15 % |
| 工作环境温度 | -10 ... +55 °C (镜) |

更多信息 / 附件

<https://www.di-soric.com/209195>