

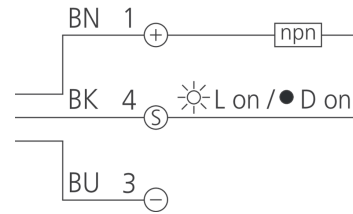
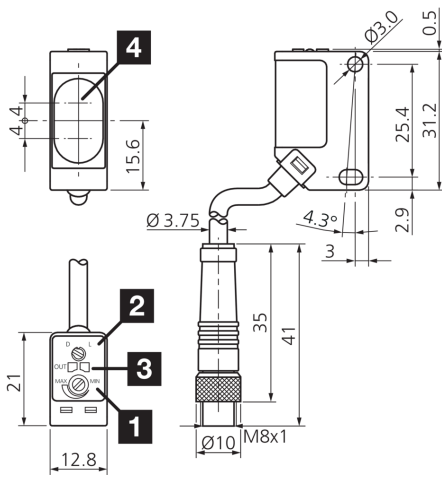


209237

OT 31 K 100 N3-K-T3

漫反射光电传感器

- 紧凑的型式
- 红光
- 灵敏度可调
- 亮/暗电路可切换
- 全浇注电子元器件，耐振动
- 标准化孔距 25.4 mm



- 1) 灵敏度
2) NO/NC

- 3) 输出 LED
4) 光轴

BK: 黑色

BN: 棕色

BU: 蓝色

功能



技术数据 (典型)

+20°C, 24 V DC

工作电压	10 ... 30 V DC
空载电流 (最大)	30 mA
绝缘耐压强度	1000 V
外壳尺寸	31.2 x 21 x 12.8 mm
外壳长度	21 mm
机箱高度	31.2 mm
外壳宽度	12.8 mm
外壳材料	塑料 (PA, 6.6)
材料	PMMA (窗口)
防护等级	III, 在安全特低电压下工作
工作原理	镜反射传感器
评估	数字量
型式	长方体
开关输出端	nnp, 100 mA, NO/NC, 可切换
电压降 (最大)	2 V
光源	LED
颜色	红色
波长	630 nm
调制	调制



209237

OT 31 K 100 N3-K-T3

漫反射光电传感器

技术数据 (典型)	+20°C, 24 V DC
抗环境光	3 kLx 卤素灯, 10 kLx 日光
探测距离	100 mm
标准测量板	200 x 200 mm (白色)
开关滞后 (最大)	10 %
灵敏度调整	电位计
开关频率	1000 Hz
响应时间	0.50 ms
释放时间	0.50 ms
工作环境温度	-25 ... +70 °C
温度漂移	0.1 mm/K
防护等级	IP 67
连接	电缆/插头, 0.2 m, M8, 3 针
连接电缆	TK ...
更多信息 / 附件	https://www.di-soric.com/209237