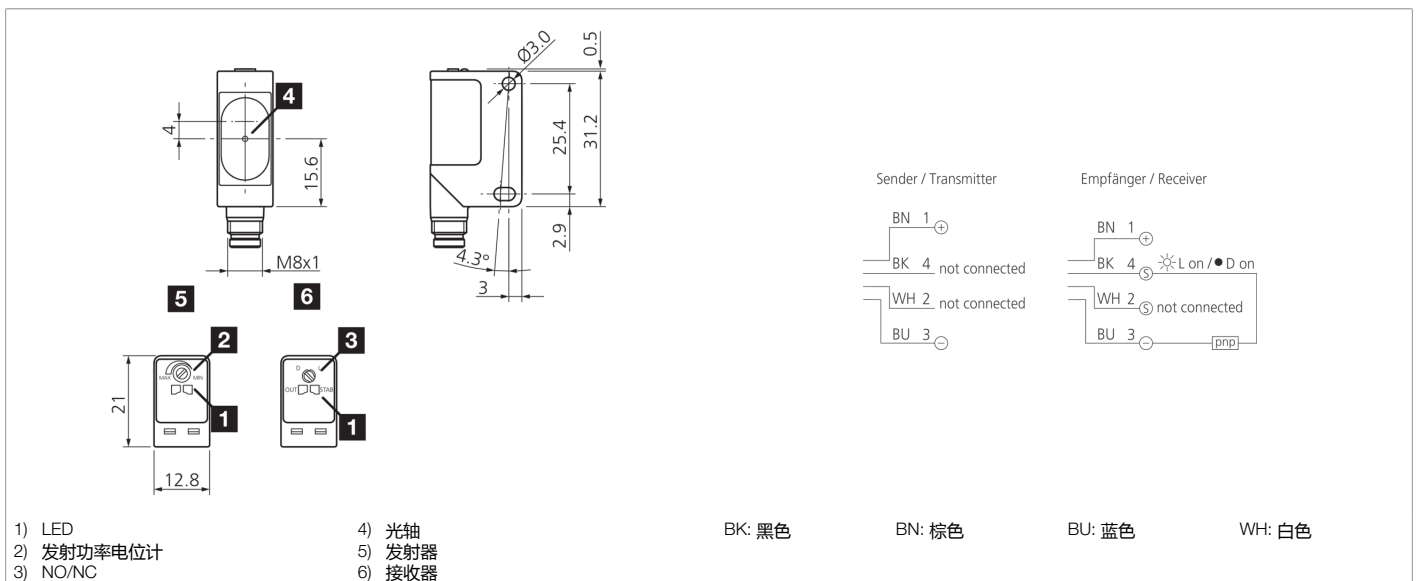


209274

OES 31 K 20000 P3-T4

对射式光电开关，发射器/接收器

- 套装包括发射器和接收器
- 远作用距离
- 紧凑的型式
- 红光
- 灵敏度可调
- 亮/暗电路可切换
- 全浇注电子元器件，耐振动
- 标准化孔距 25.4 mm



功能													CE		

技术数据 (典型)	+20°C, 24 V DC
工作电压	10 ... 30 V DC
空载电流 (最大)	35 mA
绝缘耐压强度	1000 V
外壳尺寸	31.2 x 21 x 12.8 mm
外壳长度	21 mm
机箱高度	31.2 mm
外壳宽度	12.8 mm
外壳材料	塑料 (PA, 6.6)
材料	PMMA (窗口)
防护等级	III, 在安全特低电压下工作
工作原理	对射式光电开关
评估	数字量
型式	长方体
组成部分	发射器和接收器
开关输出端	pnp, 100 mA, NO/NC, 可切换 (接收器)
电压降 (最大)	2 V
光源	LED
颜色	红色
波长	630 nm



209274

OES 31 K 20000 P3-T4

对射式光电开关，发射器/接收器

技术数据 (典型)	+20°C, 24 V DC
调制	调制
抗环境光	3 kLx 卤素灯, 10 kLx 日光
作用距离	0 ... 20000 mm
开关滞后 (最大)	10 %
灵敏度调整	电位计
开关频率	2000 Hz
响应时间	0.25 ms
释放时间	0.25 ms
工作环境温度	-25 ... +70 °C
温度漂移	20 mm/K
防护等级	IP 67
连接	插头, M8, 4 针
连接电缆	TK ... /4
更多信息 / 附件	https://www.di-soric.com/209274