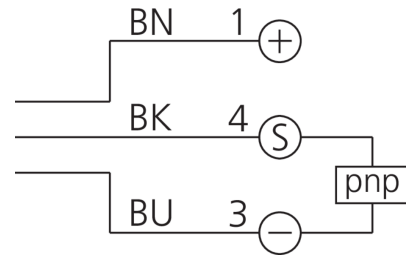
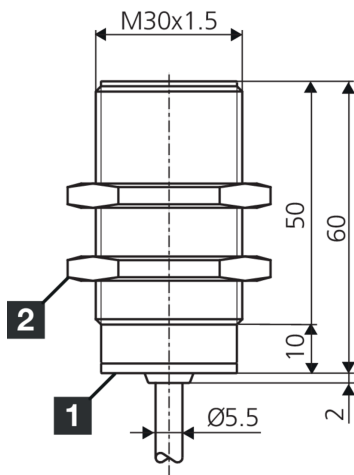
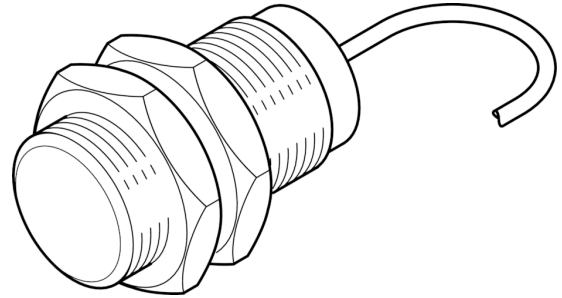




209379
DCB 30 MB 15 PS-3
电感式接近传感器

- 集成式放大器
- 短路保护
- 接通脉冲抑制
- 4 个用于显示开关状态的 LED



1) LED

2) 开口度 36 mm

BK: 黑色

BN: 棕色

BU: 蓝色

功能



技术数据 (典型)

+20°C, 24 V DC

工作电压	10 ... 30 V DC
内部功耗	< 20 mA
绝缘耐压强度	500 V
内装方式	齐平
螺纹	M30 x 1.5
外壳长度	60 mm
外壳材料	黄铜 (镀镍)
电缆材质	PVC
材料	PBT (测头)
防护等级	III, 在安全特低电压下工作
工作原理	电感式
评估	数字量
型式	螺纹
特点	感应距离提高
产品系列	INE 扩展版
开关输出端	pnp, 400 mA, NO
电压降 (最大)	1 V (400 mA)
感应距离 (SN)	15 mm
标准测量板	45 x 45 x 1 mm
开关滞后 (最大)	1 ... 20 %



209379

DCB 30 MB 15 PS-3

电感式接近传感器

技术数据 (典型)

+20°C, 24 V DC

LED Anzeige

是

开关频率

200 Hz

工作环境温度

-25 ... +70 °C

防护等级

IP 67

连接

电缆, 2.0 m (裸端)

更多信息 / 附件

<https://www.di-soric.com/209379>