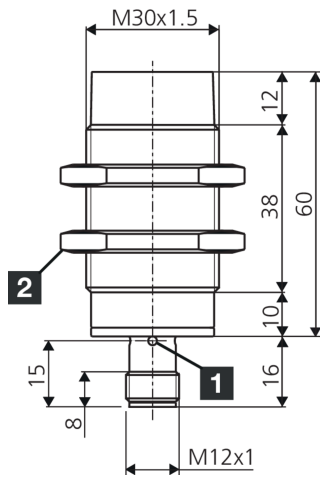
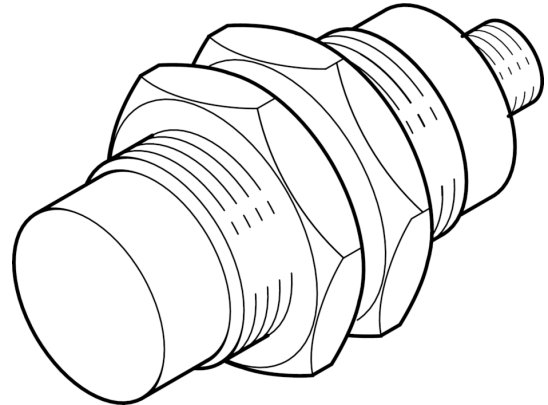




209385  
DCB 30 MN 20 PS-B3  
电感式接近传感器

- 金属插头
- 集成式放大器
- 短路保护
- 接通脉冲抑制
- 4 个用于显示开关状态的 LED



1) LED

2) 开口度 36 mm

BK: 黑色

BN: 棕色

BU: 蓝色

功能											CE	
----	--	--	--	--	--	--	--	--	--	--	----	--

技术数据 (典型)	+20°C, 24 V DC
工作电压	10 ... 30 V DC
内部功耗	< 20 mA
绝缘耐压强度	500 V
内装方式	非齐平
螺纹	M30 x 1.5
外壳长度	76 mm
外壳材料	黄铜 (镀镍)
材料	PBT (测头)
防护等级	III, 在安全特低电压下工作
工作原理	电感式
评估	数字量
型式	螺纹
特点	感应距离提高
产品系列	INE 扩展版
开关输出端	pnp, 400 mA, NO
电压降 (最大)	1 V (400 mA)
感应距离 (SN)	20 mm
标准测量板	60 x 60 x 1 mm
开关滞后 (最大)	1 ... 20 %
LED Anzeige	是



209385

DCB 30 MN 20 PS-B3

电感式接近传感器

## 技术数据 (典型)

**+20°C, 24 V DC**

开关频率

200 Hz

工作环境温度

-25 ... +70 °C

防护等级

IP 67

连接

插头, M12, 3 针, A 编码

连接电缆

VK ...

## 更多信息 / 附件

<https://www.di-soric.com/209385>