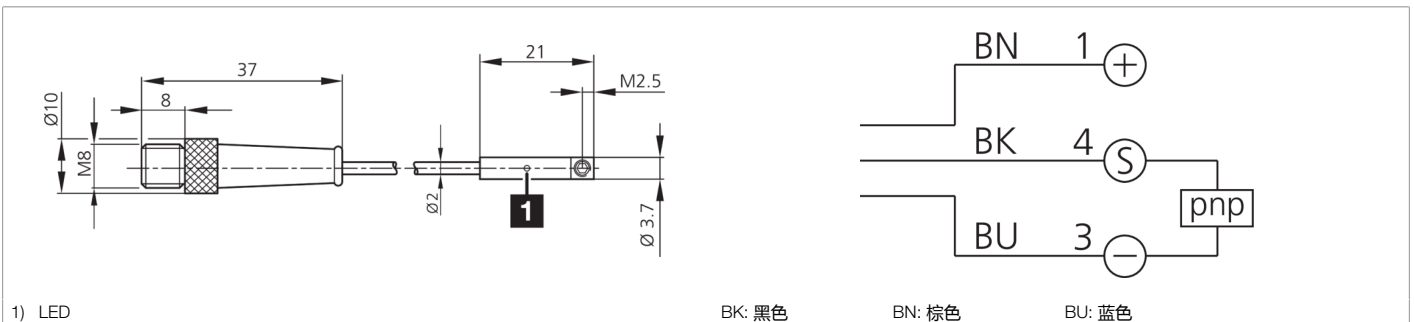




209801  
MZEC 3.7 VPS-K-T3  
气缸传感器

- 用于带有圆形槽 3.7 mm 的气动缸
- 不锈钢外壳
- 不锈钢制的固定元件
- 短型
- 高可挠性的电缆
- 纯电子式
- 高再现性
- 防护等级高



功能										CE	UK CA	
----	--	--	--	--	--	--	--	--	--	----	----------	--

技术数据 (典型)	+20°C, 24 V DC
电流负载能力	100 mA, 非抗短路, 反极性保护
工作电压	10 ... 30 V DC
空载电流 (最大)	12 mA
绝缘耐压强度	500 V
气缸槽	C 型槽 3.7 mm, 侧向推入凹槽
固定	夹紧螺栓 (内六角头, 扳手开口度 1.3 mm)
外壳材料	不锈钢 (V2A 1.4305 / AISI 303)
电缆材质	TPU
防护等级	III, 在安全特低电压下工作
开关输出端	pnp, 100 mA, NO
电压降 (最大)	2 V
断流容量	< 3 W (30 V, 100 mA)
再现性	< 0.1 mm
显示	LED 黄色 - 输出信号
开关频率	1000 Hz
工作环境温度	-20 ... +70 °C
防护等级	IP 67
连接	电缆/插头, 0.3 m, M8, 3 针, 3 x 0.08 mm <sup>2</sup>
连接电缆	TK ...

更多信息 / 附件	<a href="https://www.di-soric.com/209801">https://www.di-soric.com/209801</a>
-----------	---