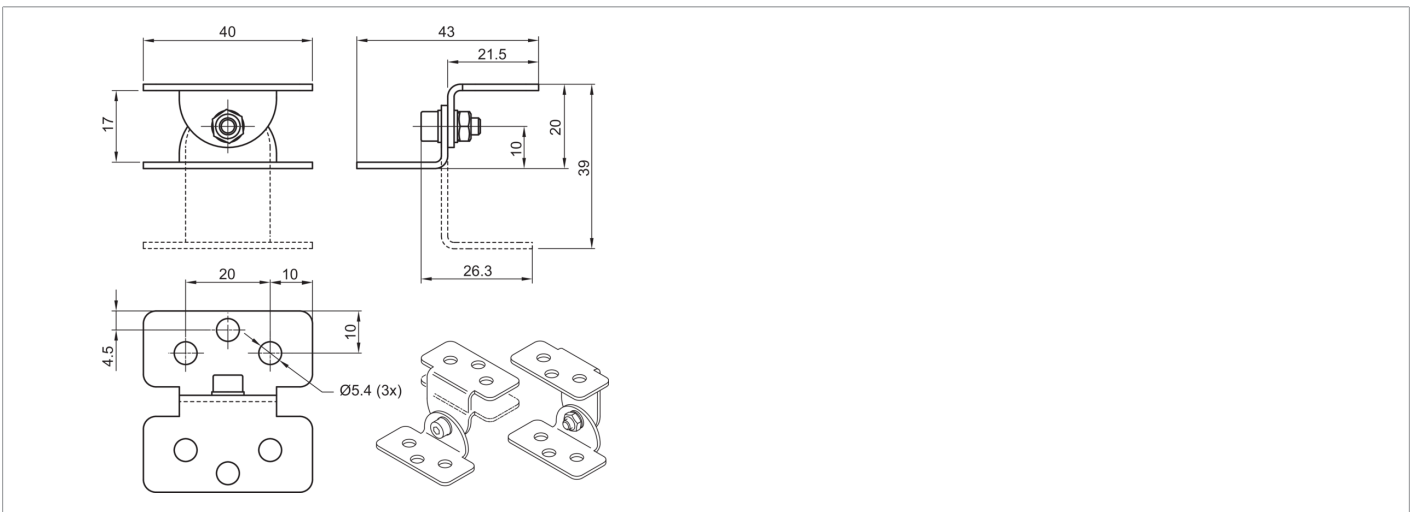
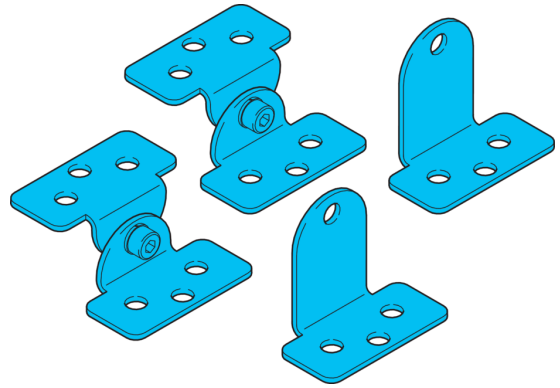




- 可校准
- 坚固的结构
- 包含在供货范围内的固定材料



#### 技术数据 (典型)

外壳材料	不锈钢
组件	固定角铁
型式	角型
适用于	MB-N ..., MB-NP ..., MB-RGBW ..., SB-RGB ...
供货范围	固定材料, 4 个短边, 2 个长边

#### 更多信息 / 附件

<https://www.di-soric.com/209862>