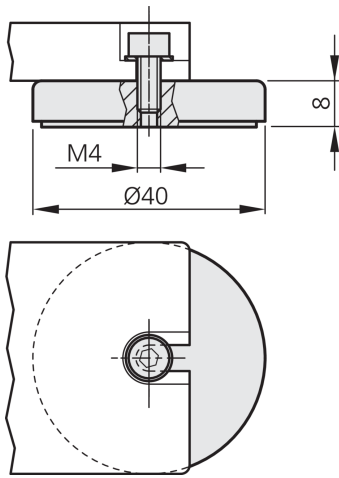
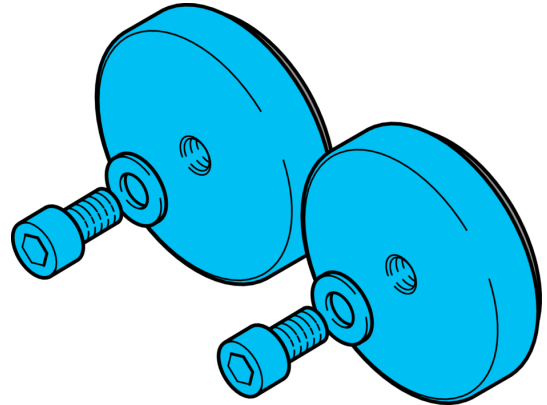




- 快捷简单的装配
- 磁性固定装置
- 套装包括两个磁座和装配材料



技术数据 (典型)

长度/宽度	8 mm
直径	Ø 40 mm (直径)
螺纹	M4
外壳材料	金属
附着力	9.0 kg (2x)
组件	磁座套装
型式	气缸
特点	坚固的结构
适用于	MB-N ..., MB-NP ..., MB-RGBW ..., SB-RGB ...
供货范围	2 个磁座, 固定材料

更多信息 / 附件

<https://www.di-soric.com/209863>