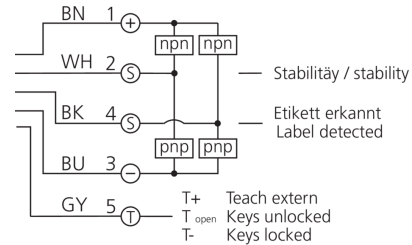
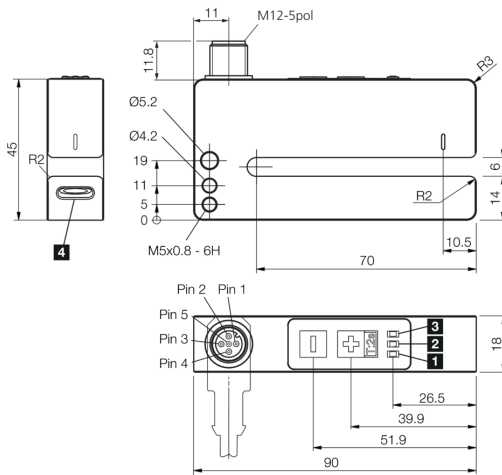


210259

UGUTI 6/70 G6-RB5

超声波标签传感器

- 探测金属箔片、透明和纸质标签
- 通过薄膜键盘实现直观示教，精确
- 高再现性
- 响应时间短
- 坚固的金属外壳
- 大槽口宽度和槽口深度
- 带按钮锁定功能的远程示教
- IO-Link 参数带 IO-Link 吸合和/或释放延迟
- 多输出 (Pin2) 稳定性 (出厂设置) / 识别标签
- 平行运行 Pin2 / 识别标签和 IO Link (Pin 4)



1) 状态 LED  
2) 开关输出 LED

3) 稳定性 LED  
4) 吹扫口

BK: 黑色  
BN: 棕色

BU: 蓝色  
GY: 灰色

WH: 白色

功能



技术数据 (典型)

+20°C, 24 V DC

工作电压	18 ... 30 V DC
空载电流 (最大)	40 mA
绝缘耐压强度	500 V
内侧边长	70 mm
外壳尺寸	45 x 18 x 90 mm
外壳长度	90 mm
机箱高度	45 mm
外壳宽度	18 mm
外壳材料	铝 (黑色, 阳极氧化)
防护等级	III, 在安全特低电压下工作
许可	UL
工作原理	超声波对射式光电开关
评估	数字量
型式	槽型
特点	插头向上出线
产品系列	UGUTI 超声波版
开关输出端	推挽式 (2x), NO/NC, 可切换
最大切换电流	100 mA (每个输出端)
接口	IO-Link (V1.1, COM2 38.4 kBd, 智能传感器配置文件)



**210259**  
**UGUTI 6/70 G6-RB5**  
**超声波标签传感器**

技术数据 (典型)	+20°C, 24 V DC
槽口宽度	6 mm
标签间隔	> 2 mm
标签厚度	< 5.9 mm
再现性	± 0.2 mm
灵敏度调整	远程示教, 键盘
显示	LED 绿色 - 状态, 黄色 - 开关输出端, 红色 - 稳定性不足
响应时间	0.25 ms
准备就绪延迟 (最大)	180 ms
工作环境温度	0 ... +60 °C
防护等级	IP 67
连接	插头, M12, 5 针
更多信息 / 附件	<a href="https://www.di-soric.com/210259">https://www.di-soric.com/210259</a>