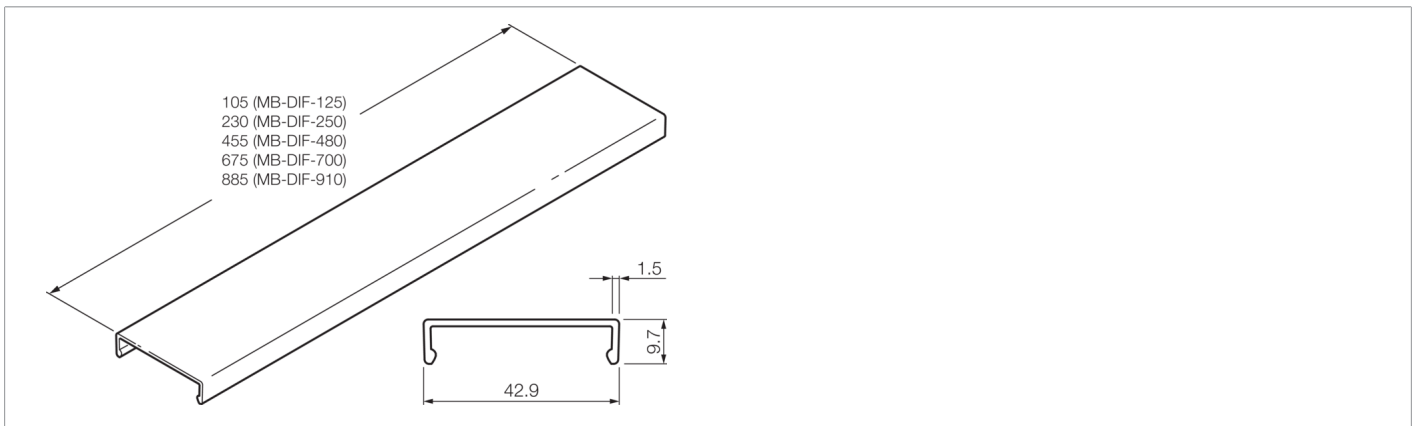
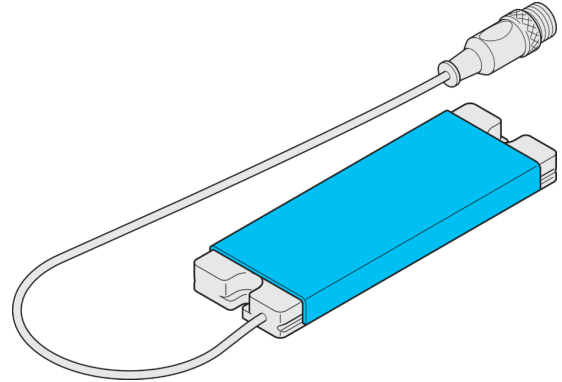




- 漫射滤光片
- 用于均匀减光和照明
- 快捷简单的装配



技术数据 (典型)		+20°C	
发光面	105 x 40 mm	固定	借助于夹紧槽
材料	PC 光扩散塑料 (窗口)	重量	12 g
组件	漫射片	适合用于	MB-N-125 ...
更多信息 / 附件		https://www.di-soric.com/210532	