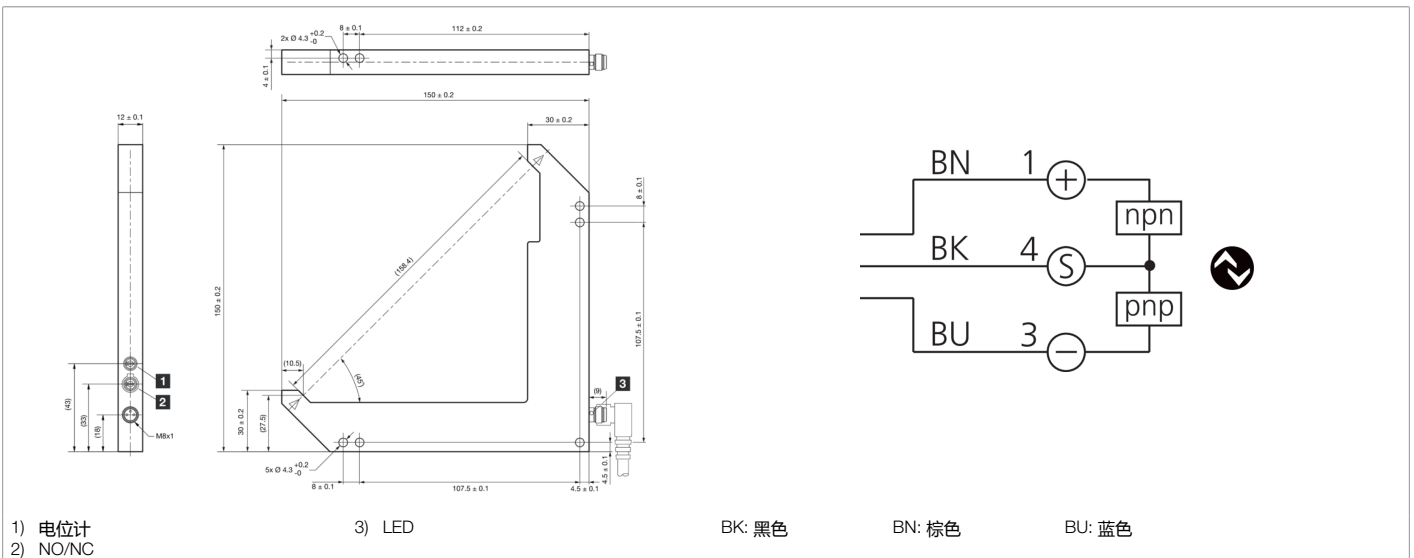




210629
OGL 120 G3-T3
角型光电开关

- 4 种作为 IO-Link 参数的运行模式
- 作为 IO-Link 参数的吸合/切断延迟
- 利用 IO-Link 进行诊断
- 金属外壳
- 灵敏度可调
- 高开关频率
- 亮通/暗通
- 明亮的环形 LED
- 防护等级高



功能											

技术数据 (典型)	+20°C, 24 V DC
工作电压	10 ... 30 V DC (Supply Class 2)
空载电流 (最大)	40 mA
绝缘耐压强度	500 V
内侧边长	120/120 mm
外壳尺寸	150 x 150 x 12 mm
外壳长度	150 mm
机箱高度	150 mm
外壳宽度	12 mm
外壳材料	锌压铸件 (粉末涂层)
材料	矿物玻璃 (光学元件)
防护等级	III, 在安全特低电压下工作
许可	UL
工作原理	光学
评估	数字量
型式	角型
开关输出端	推挽式, 100 mA, NO/NC, 可切换
电压降 (最大)	1 V
接口	IO-Link (V1.1, COM2 38.4 kBd, 智能传感器配置文件)
光源	LED



210629
OGL 120 G3-T3
角型光电开关

技术数据 (典型)	+20°C, 24 V DC
颜色	红外
波长	880 nm
调制	调制
抗环境光	20 kLx
作用距离	158 mm (光轴)
分辨率 (出厂设置)	0.5 mm (标准)
再现性 (出厂设置)	0.03 mm (标准)
分辨率 (标准)	0.5 mm
再现性 (标准)	0.03 mm
分辨率 (高分辨率)	0.4 mm
再现性 (高分辨率)	0.03 mm
分辨率 (功率)	1.5 mm
再现性 (功率)	0.03 mm
分辨率 (速度)	0.5 mm
再现性 (速度)	0.03 mm
灵敏度调整	电位计
开关频率 (出厂设置)	5000 Hz (标准)
开关频率 (标准)	5000 Hz
开关频率 (高分辨率)	1500 Hz
开关频率 (功率)	250 Hz
开关频率 (速度)	8000 Hz
冲击/振动负荷	30 g, 10 ... 55 Hz / 0.5 mm
工作环境温度	-25 ... +60 °C
防护等级	IP 67
连接	插头, M8, 3 针
连接电缆	TK ...
更多信息 / 附件	https://www.di-soric.com/210629