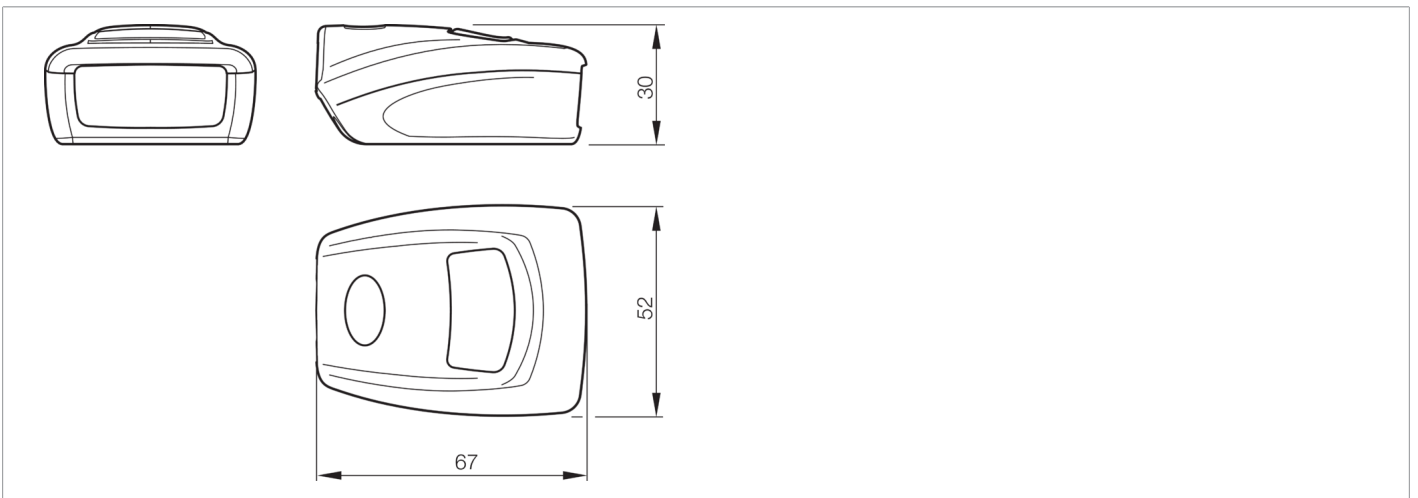






211080
ID-10-IM3-2-US
ID系统10

- 快速、全方向识别一维码、二维码和邮政条形码
- 手动或自动触发
- 重量轻、便于握持的规格大小，免除工作疲劳
- 借助于 LED 和声音信号进行读取反馈



功能												
												 

技术数据 (典型)	
工作电压	5 V DC
外壳尺寸	30 x 67 x 52 mm
外壳长度	67 mm
机箱高度	30 mm
外壳宽度	52 mm
外壳材料	塑料
重量	55 g
提示	运行需要其他组件
代码类型 - 一维码 (条形码)	BC 412, Code 11, Codabar, Code 128, Code 39, Code 32, Pharmacode, GSI DataBar, Hong Kong 2 of 5, IATA 2 of 5, Interleaved 2 of 5, Matrix 2 of 5, MSI Plessey, NEC 2 of 5, Plessey, Straight 2 of 5, Telepen, Trioptic, UPC / EAN / JAN
代码类型 - 二维码	Aztec Code, Data Matrix, QR Code, Micro QR Code, QR Model 1, Han Xin, Maxi Code, Data Matrix Rectangular Extension
代码类型 - 堆栈码	PDF 417, Network PDF, Code 49, 网格矩阵, Codablock F, GS1 Composite (CC-A/CC-B/CC-C)
接口	<ul style="list-style-type: none"> ■ RS232 (在使用 ID-K-SD/DCJ-RJ50-2 工作时) ■ USB (在使用 ID-K-M12/U-2 工作时) ■ USB-A (在使用 ID-K-RJ50/U-2 工作时)
图像传感器	CMOS
分辨率	960 x 640 Pixel
扫描仪相对代码的位置	倾斜 180°, 节距 ± 65°, 偏斜 ± 60°
工作环境温度	-20 ... +55 °C
连接	RJ 50



211080
ID-10-IM3-2-US
ID系统10

[更多信息 / 附件](#)

<https://www.di-soric.com/211080>