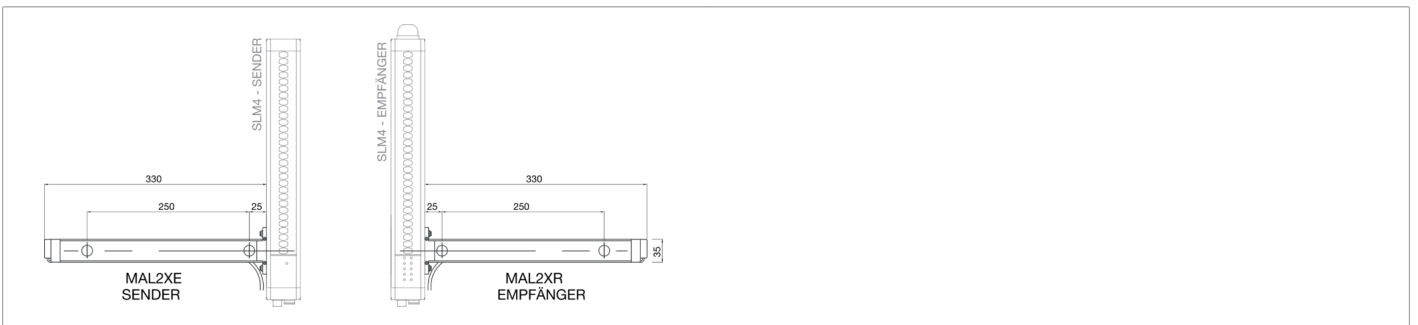
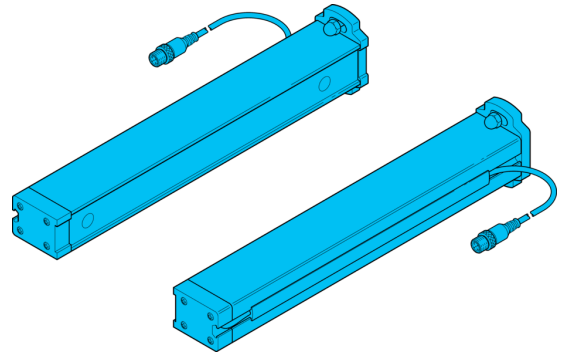




212725
MA-L2X

- 通过 SLM4 上的硬件布线轻松实现 Muting 功能
- 用于 SLM4 的预布线 Muting 臂，便于快速调试
- 可集成、高度可调的 Muting 臂，在 SLM4 的固定槽中
- 简单的插接件，将 Muting 传感器直接连接到 SLM4 安全光栅上



功能



技术数据 (典型)

+20°C, 24 V DC

| | |
|--------|--------------------|
| 工作电压 | 19.2 ... 28.8 V DC |
| 特征变量 | Typ 4 |
| 模型 | Muting arm |
| 工作原理 | 对射式光电开关 |
| 特点 | 安全功能 Muting 激活 |
| 开关输出端 | pnp, 100 mA, NO |
| 工作环境温度 | -30 ... +55 °C |

更多信息 / 附件

<https://www.di-soric.com/212725>