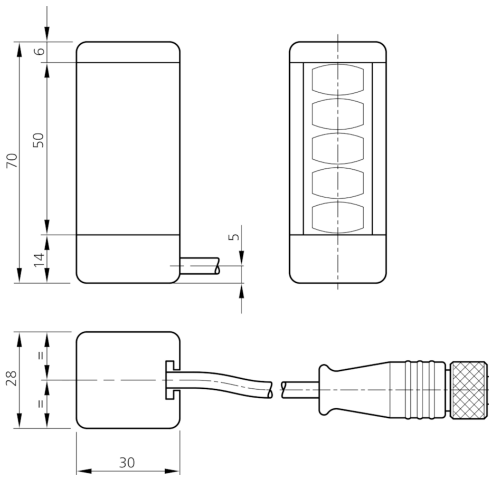
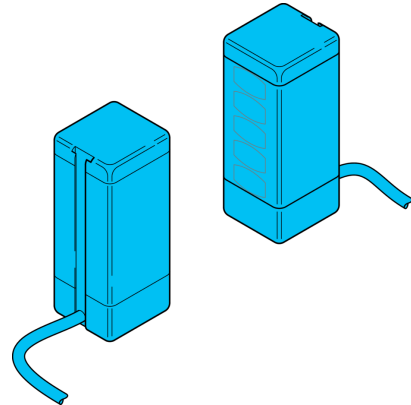




212739

M5-B

- 用于码垛机的 Muting 传感器
- 识别不规则的货物和托盘
- 5 个光束
- 光束编码



SENDER / TRANSMITTER		PIN	SIGNAL	OPERATION
		1	24VDC	24 V DC power supply
		2	DISABLE	Aktivierung Enable (0 V DC aktive / 24 V DC inactive)
		3	0VDC	
		4	-	
		5	PE	

EMPFÄNGER / RECEIVER		PIN	SIGNAL	OPERATION
		1	24VDC	24 V DC power supply
		2	-	
		3	0VDC	
		4	OUT	24 V DC Objekt erkannt / Object detected
		5	PE	

功能



技术数据 (典型)

工作电压	19.2 ... 28.8 V DC
外壳尺寸	70 x 28 x 30 mm
特征变量	Typ 4
模型	对射式光电开关
工作原理	对射式光电开关
评估	数字量
特点	光束编码 B
组成部分	发射器和接收器
开关输出端	pnp, 100 mA
光束间距	10 mm
光束数量	5
显示	LED 绿色 - 状态
反应时间	100 ms
工作环境温度	-30 ... +55 °C
防护等级	IP 65
连接	电缆/插口, 0.9 m, M12, 5 针

更多信息 / 附件

<https://www.di-soric.com/212739>