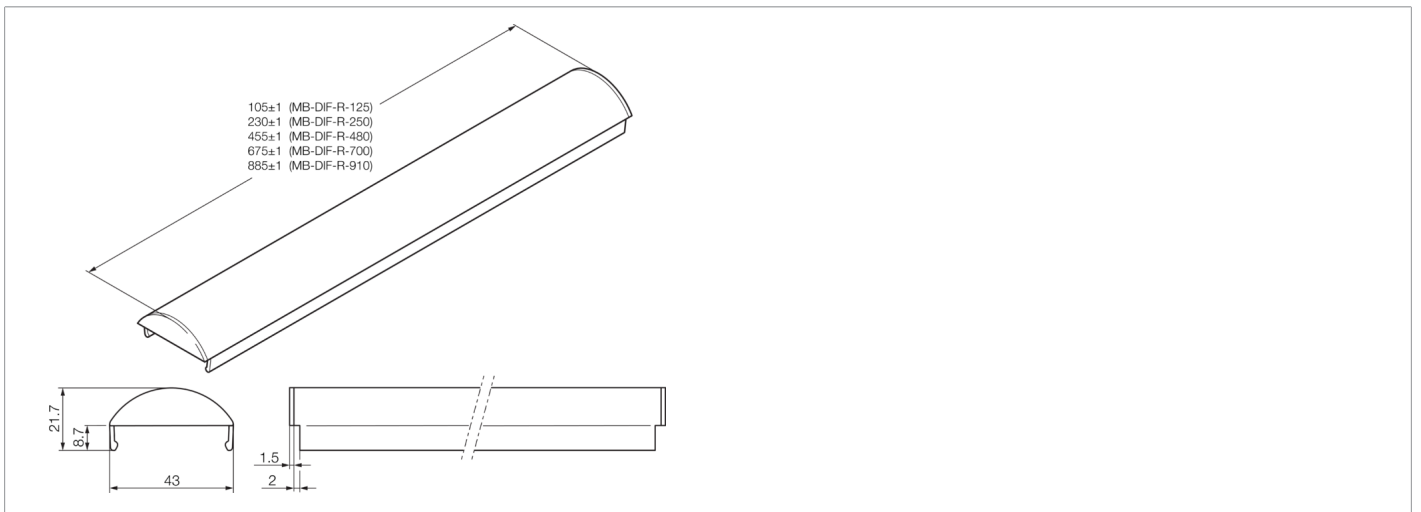
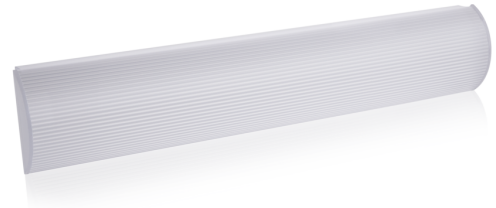




- 漫射滤光片
- 用于均匀减光和照明
- 快捷简单的装配



技术数据 (典型)

发光面	230 x 43 mm
固定	借助于夹紧槽
材料	PC 光扩散塑料 (窗口)
重量	31 g
组件	漫射片
适合于	MB-N-250 ...

+20°C

更多信息 / 附件

<https://www.di-soric.com/212825>