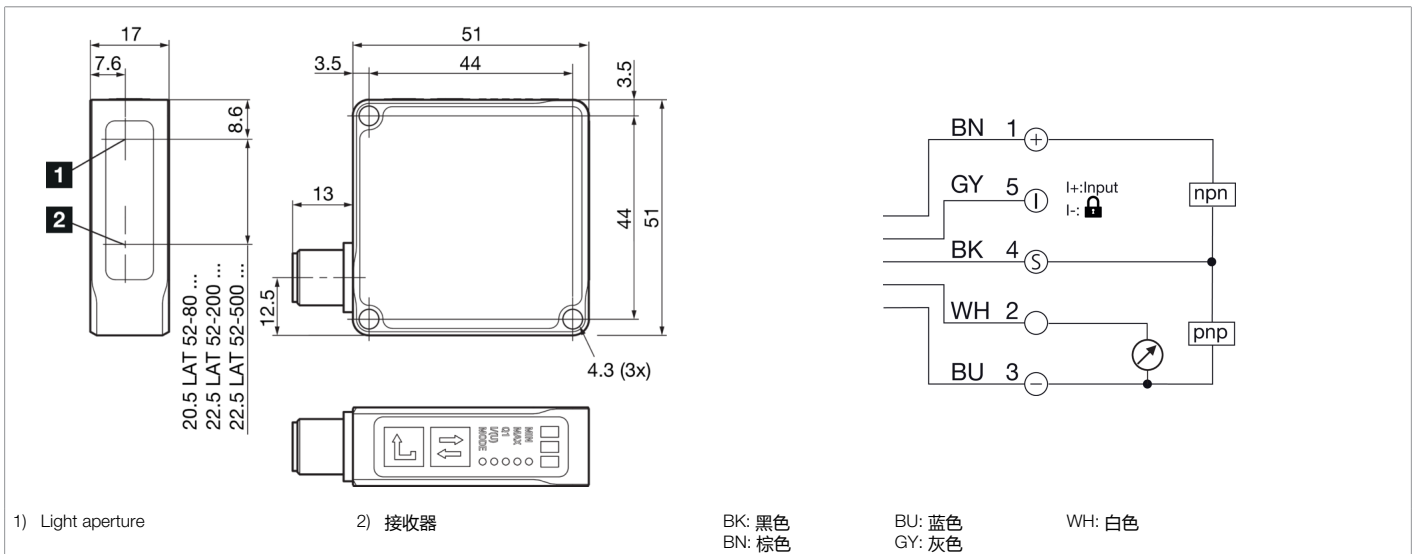




212856
LAT52-200IU-B5
激光距离传感器

- IO-Link
- 精确的线性化目标检测
- 大探测范围
- 3 种作为 IO-Link 参数的运行模式
- 激光等级 1
- 红光激光器，带小激光点
- 易于操作
- 坚固的金属外壳



--	--	--	--	--	--	--	--	--	--	--	--	--	--	--

技术数据 (典型)	+20°C, 24 V DC
工作电压	18 ... 30 V DC (Supply Class 2)
空载电流 (最大)	60 mA
绝缘耐压强度	500 V
外壳尺寸	51 x 51 x 17 mm
外壳材料	锌压铸件 (黑色, 粉末涂层)
材料 窗口 / 光学元件	塑料
重量	102 g
防护等级	III, 在安全特低电压下工作
许可	UL
型式	长方体
操作模式	标准操作模式: 常规应用, 速度: 快速测量 (测量速率 1200 Hz), 功率: 适用于深色物体
开关输出端	推挽式 (1x), 100 mA, NO/NC
电压降 (最大)	2 V
模拟量输出端	0 ... 10 V, 4 ... 20 mA
接口	<ul style="list-style-type: none"> ■ IO-Link V1.1, COM2 ■ 智能传感器配置文件
光源	激光 (调制)
激光等级	CLASS 1 LASER PRODUCT, 1 (IEC 60825-1:2014 / EN 60825-1:2014)
颜色	红色
波长	650 nm (Pp < 0.65 mW t = 4 μs)



212856
LAT52-200IU-B5
激光距离传感器

技术数据 (典型)	+20°C, 24 V DC
光斑尺寸	Ø 1.0 mm
测量范围	50 ... 200 mm (6 ...90% 漫反射率)
测量范围 1	50 ... 100 mm (6 ...90% 漫反射率)
测量范围 2	100 ... 200 mm (6 ...90% 漫反射率)
分辨率	0.02 ... 0.05 mm (0.02 mm at 50 ... 100 mm, mode: standard, mean value 16), 0.05 mm with 100 to 200 mm, mode: Standard, median value 16))
再现性	0.05 mm
再现性	0.05 mm at 50 ... 100 mm, mode: standard, mean value 16, ± 0.1 mm at 50 ... 100 mm, Mode: Standard, median value 16
线性度错误	0.07 % (± 0.1 mm at 50 ... 100 mm, Mode: Standard, median value 16, ± 0.2 mm at 100 ... 200 mm, mode: standard, mean value 16)
灵敏度调整	键盘
显示	LED 绿色 - 状态, 黄色 - 开关输出端, 红色 - Signal weak
测量频率	750 Hz, (在不带滤波器的速度传感器模式下, 最大 1200 Hz)
准备就绪延迟 (最大)	300 ms
冲击/振动负荷	30 g, 10 ... 55 Hz / 0.5 mm
工作环境温度	0 ... +50 °C
温度漂移	0.04 %/K
防护等级	IP 67
连接	插头, M12, 5 针
连接电缆	VK ... /5
更多信息 / 附件	https://www.di-soric.com/212856