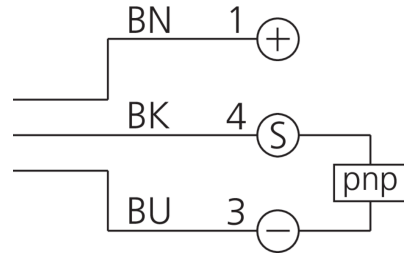
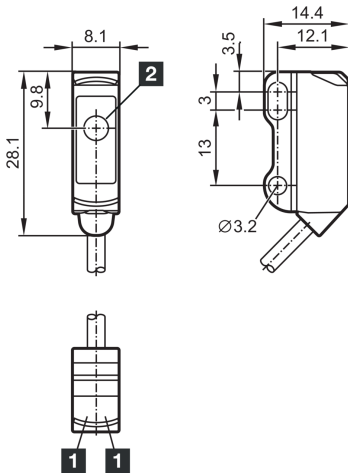


212991

OE21-PS-2C

对射式光电开关，接收器

- 微型结构
- 金属固定件
- 高开关频率
- 远作用距离
- IO-Link
- Diagnostic function reserve



1) LED

2) 接收器

BK: 黑色

BN: 棕色

BU: 蓝色

功能



技术数据 (典型)

+20°C, 24 V DC

工作电压	10 ... 30 V DC
反极性保护	是
外壳尺寸	28.1 x 8.1 x 14.4 mm
外壳长度	8.1 mm
机箱高度	28.1 mm
外壳宽度	14.4 mm
外壳材料	不锈钢 / 塑料
电缆材质	PVC
材料	塑料 (窗口 / 光学元件)
重量	37 g
防护等级	III, 在安全特低电压下工作
许可	UL
工作原理	对射式光电开关
评估	数字量
型式	长方体
组成部分	接收器
开关输出端	pnp, 100 mA, NO/NC, 可参数化
电压降 (最大)	2.5 V
接口	IO-Link (V1.1, COM2 38.4 kBd, 智能传感器配置文件)
光源	LED



212991

OE21-PS-2C

对射式光电开关，接收器

技术数据 (典型)	+20°C, 24 V DC
作用距离	3000 mm (可参数化)
标准测量板	200 x 200 mm (白色)
灵敏度调整	IO-Link
显示	LED 绿色 - 状态, 黄色 - 开关输出端
开关频率	1000 Hz
工作环境温度	-25 ... +60 °C
防护等级	IP 65 / IP 67
连接	电缆, 2.0 m, 3 针
更多信息 / 附件	https://www.di-soric.com/212991