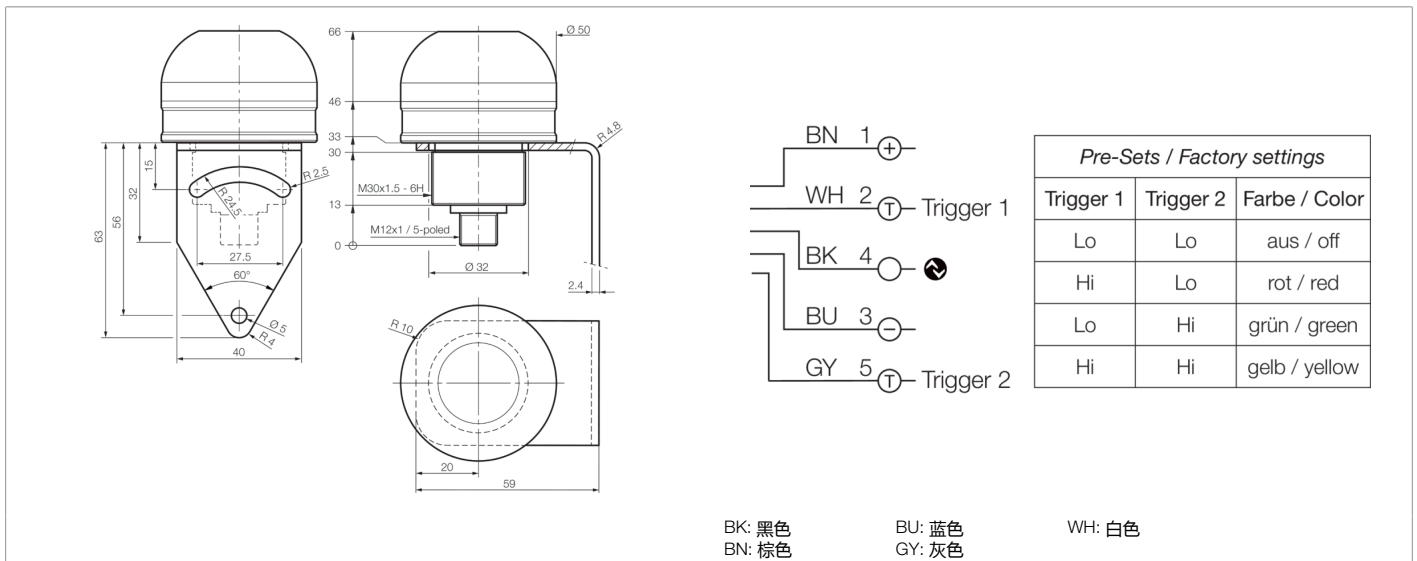




**213083**  
**SBP-RGB-R50D-B5**  
**信号灯**

- 360°状态显示
- 高照明强度，源自于最先进的高效 LED
- 低能耗
- 通过 3 种预设颜色：红色 - 绿色 - 黄色立即可用
- 通过 IO-Link 可自由参数化的功能
- 高防护等级 IP 67
- 易于装设



功能											

技术数据 (典型)	+20°C
工作电压	22.8 ... 25.2 V
内部功耗	70 mA (24 V DC)
功率	1.5 W (24 V DC)
反极性保护	是
发光面	50 x 20 mm (Ø x H)
段数	1
外壳材料	铝 (本色, 阳极氧化)
材料	PC 光扩散塑料, 穹顶型 (漫射体)
重量	106 g
防护等级	III
产品系列	SBP-RGB
操作模式	静态 / 闪光 / 闪烁
蜂鸣器	不带蜂鸣器
光强度可调	10 ... 100 %
供货范围	固定角铁
高电平触发输入端	> 8.0 V
低电平触发输入端	< 5.0 V
接口	IO-Link (V1.1, COM2 38.4 kBd, 2300 µs)
颜色	RGB
工作环境温度	0 ... +40 °C



213083

SBP-RGB-R50D-B5

信号灯

技术数据 (典型)

+20°C

耐振动/冲击

10 ... 55 Hz / 1.0 mm / 30 g / 11 ms

防护等级

IP 67

连接

插头, M12, 5 针

更多信息 / 附件

<https://www.di-soric.com/213083>