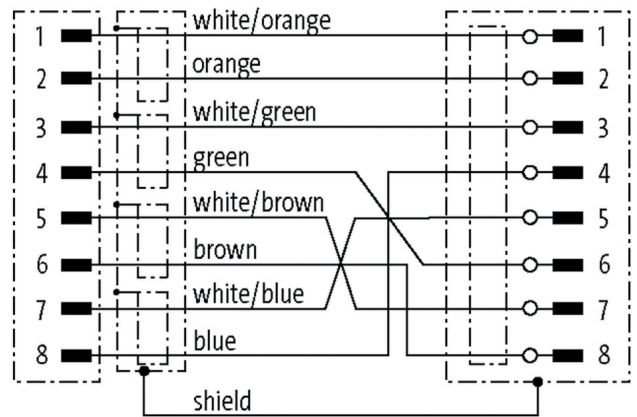
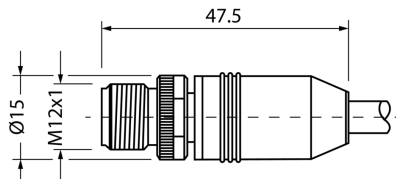
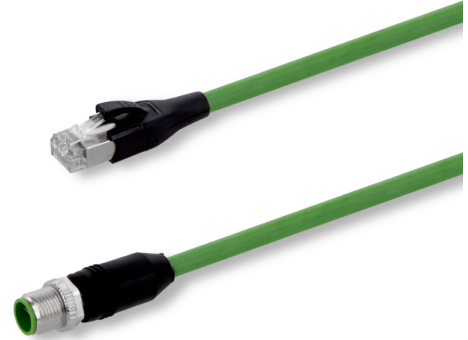

**213087**  
**VSHM-Z-5/RJ45-X**  
**以太网连接电缆**



#### 功能



#### 技术数据 (典型)

**+20°C, 24 V DC**

工作电压	30 V DC
长度	5,000 mm
电缆材质	PUR
拖链值	10 x Ø (最小弯曲半径)
防护等级	III, 在安全特低电压下工作
型式	直型 / 直型
适用于	视觉传感器 - CS 60
适用于拖链	是
LED Anzeige	否
工作环境温度	-40 ... +80 °C
防护等级	IP 20
连接	插头, M12, 8 针, X 编码
连接 2	插头, RJ 45, 8 针

#### 更多信息 / 附件

<https://www.di-soric.com/213087>